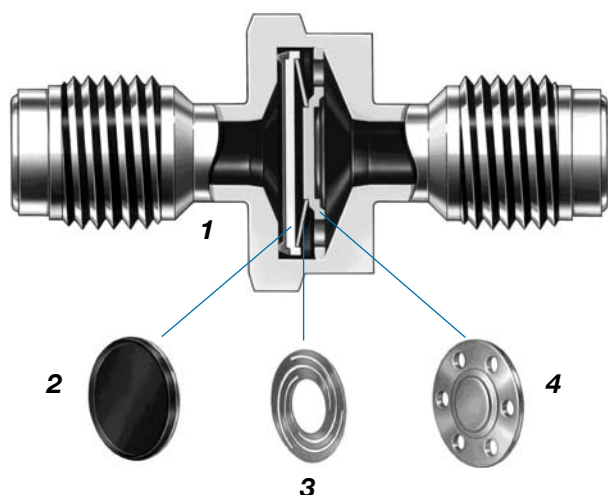


# 全焊接单向阀

## CW 系列

### 特征

- 全焊接设计可提供可靠的系统流体控制。
- 当压差不到 2 psig (0.14 bar) 时,即可产生正向流动。
- 当背压不到 2 psig (0.14 bar) 时阀即可关闭。
- 316L 不锈钢阀体可提高材料纯度。
- 可选择标准或高纯度润湿表面抛光精度。
- 可根据世伟洛克 (Swagelok®) 超高纯工艺规范 (SC-01) 进行处理。
- 可提供卡套管对焊、内螺纹 VCR® 接头、整体式外螺纹 VCR 接头、可旋转外螺纹 VCR 接头以及世伟洛克双卡套管接头端接。



### 结构材料

部件	材料等级/ASTM 规格
1 阀体	316L SS/A479 <sup>①</sup>
2 提升阀	碳氟化合物 FKM <sup>②</sup> 与 316 SS/A479 粘合 <sup>③</sup>
3 导向圆片	合金 X-750/B637
4 提升阀挡圈	316L SS/A240

所有的部件都是润湿的。

- ① 带有卡套管对焊端接的阀体是 316L VAR SS/SEMI F20-0305 高纯, 允许最小 20% 的延展性。
- ② 也可提供 Aflas® 丁腈橡胶、乙烯丙烯、氯丁橡胶。见选项。
- ③ 如有需要经销商可提供粘合剂材料安全数据表。

⚠ 单向阀仅设计用于控制流动方向,绝不能作为安全卸荷装置来使用。



### 技术数据

开启压力 psi (bar)	最大背压 psig (bar)	最大压降 psi (bar)	在 70°F (20°C) 时 的最小爆破 压力 psig (bar)	流量系数 (C <sub>v</sub> )
小于 2 (0.14)	全压力额 定值	145 (10.0)	12 000 (826)	0.55 (1/4 in., 6 mm 世伟洛克双卡套 管接头和卡套管 对焊端接)
				0.70 (1/4 和 1/2 in. VCR 接头, 3/8 和 1/2 in. 卡套管对 焊端接)

⚠ 当阀门有一段时间未被开启,其初始开启压力可能要高于设定的开启压力。

### 压力—温度额定值

材料名称	316L SS
温度 °F (°C)	工作压力 psig (bar)
-10 (-23) 至 100 (37)	3000 (206)
	2530 (174)
	2270 (156)
	2065 (142)

### 在 70°F (20°C) 时的流量数据

压降 psi (bar)	空气流量 标准 ft <sup>3</sup> /min (标准 L/min)	
	0.55 C <sub>v</sub>	0.70 C <sub>v</sub>
10 (0.68)	6.2 (170)	7.9 (220)
50 (3.4)	16 (450)	21 (590)
100 (6.8)	29 (820)	37 (1040)

## 工艺规范

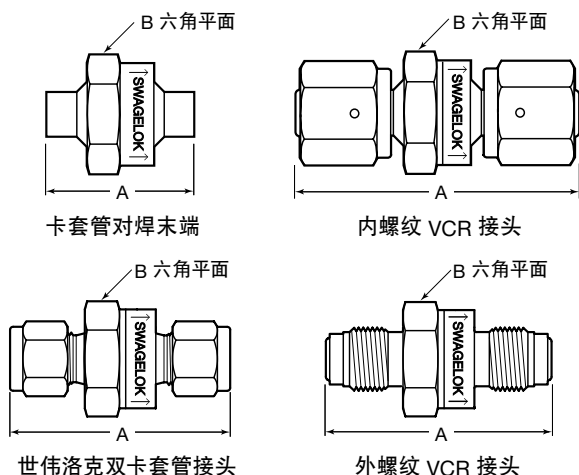
各项工艺细节诸如过程、控制和复核等请查看世伟洛克工艺规范。

清洁	装配与包装	工艺标记	工艺规范	润湿表面粗糙度 ( $R_a$ )	测试
非臭氧损耗化学品的特殊清洁	在特殊清洁区域进行, 阀门单独包装	无	特殊清洁与包装 (SC-11)	机加工抛光后的平均值 20 $\mu\text{in.}$ (0.51 $\mu\text{m}$ )	工厂测试开启与再密封性能
超高纯清洁是一个带有全程监控, 去离子水的超声波清洁系统	在 ISO 等级 4 工作区域进行, 在洁净室中对每个阀门进行双层包装并真空密封	P	超高纯工艺规范 (SC-01)	机加工抛光和电抛光后的平均值 8 $\mu\text{in.}$ (0.20 $\mu\text{m}$ )	

## 订购信息与尺寸

选择一个订购号。

尺寸仅供参考随时可能变动。



端接		订购号	尺寸, in. (mm)	
进口端/出口端	尺寸		A	B
卡套管对焊	1/4 in.	6LV-CW4BW4	1.24 (31.5)	7/8
	3/8 in.	6LV-CW4BW6		
	1/2 in.	6LV-CW4BW8		
	6 mm	6LV-CW4BW6M		
内螺纹 VCR 接头	1/4 in.	6L-CW4FR4	2.43 (61.7)	
	1/2 in.	6L-CW4FR8		
整体式外螺纹 VCR 接头	1/4 in.	6L-CW4VR4	1.80 (45.7)	1
	1/2 in.	6L-CW4VR8	2.06 (52.3)	
内螺纹/整体式外螺纹 VCR 接头	1/4 in.	6L-CW4FR4-VR4	2.12 (53.8)	7/8
可旋转外螺纹 VCR 接头	1/4 in.	6L-CW4MR4	2.87 (72.9)	
世伟洛克双卡套接头	1/4 in.	6L-CW4S4	1.96 (49.8)	
	6 mm	6L-CW4S6M		

所示尺寸是世伟洛克双卡套接头螺母用手指拧紧时的尺寸。

### 安全的产品选择

选择产品时, 必须考虑总体系统设计以保证获得安全的、无故障的性能。功能、材料兼容性、充分的额定值、正确的安装、使用和维护是系统设计师和用户的责任。

**警告:** 切勿将零件与其他制造厂生产的相混用或互换。

## 可选件

### 密封材料

碳氟化合物 FKM 是标准材料。如需订购其它可选密封材料, 请在阀订购号后添加一标记。

密封材料	标记
Aflas	-AF
丁腈橡胶	-BU
乙烯丙烯	-EP
氯丁橡胶	-NE

例: 6LV-CW4BW4-AF

### 超高纯工艺规范 (SC-01)

世伟洛克 CW 系列阀是按照世伟洛克特殊清洁与包装规范 (SC-11), MS-06-63 来进行处理的, 以保证满足 ASTM G93 等级 C 中所列出的产品清洁度要求。

对带有 VCR 或卡套管对焊端接的阀, 如需订购按照世伟洛克超高纯工艺规范 (SC-01), MS-06-61, 来进行清洁与包装, 添加 -P 到阀订购号。

例: 6LV-CW4BW4-P

### 氧气系统危险性

如要获得更多有关富氧系统危险性的信息, 请参阅世伟洛克氧气系统安全技术报告, MS-06-13C4。

## 质量保证信息

世伟洛克公司对其产品提供有条件的终生质保, 如需了解详情, 请参阅公司网站 [swagelok.com.cn](http://swagelok.com.cn) 或联系您当地授权的世伟洛克经销商。

All trademarks shown are owned and registered by Swagelok Company, unless otherwise noted.  
Aflas—TM Asahi Glass  
© 2002, 2003, 2005 Swagelok Company  
Printed in Germany, WEL  
May 2006, R7  
MS-02-89C4