

可检测的色谱分析和柱端接头

特点

- 适用于液体或气体色谱
- 316 不锈钢结构
- 尺寸 1/16 至 1/2 in.

压力-温度额定值

世伟洛克色谱分析和柱端接头的额定值为世伟洛克 (Swagelok) 卡套管数据, MS-01-107C4 所列卡套管工作压力。若要安装安全无泄漏的系统, 必须仔细选择优质卡套管。

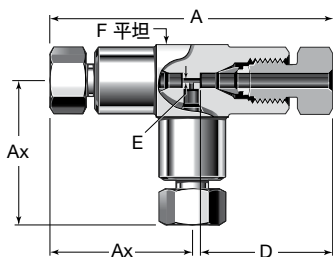
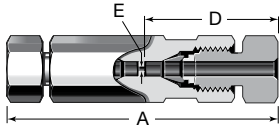
清洁

接头部件需进行清洁以去除机油、油脂和自由颗粒。若要了解更多信息, 请参阅世伟洛克标准清洁和包装规范 (SC-10), MS-06-62。

订购信息与尺寸

尺寸仅供参考, 可能有变动。

色谱分析接头



结构材料

材料	棒材 ^①	锻材 ^②
316 不锈钢	ASTM A276 ASME SA479	ASTM A182 ASME SA182

① 包括直通配置。

② 包括所有弯头、四通和三通。

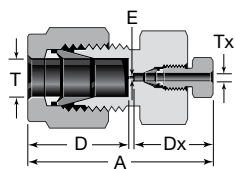
联合接头—小死区

卡套管 外径	订购号	尺寸			死区
		A	D	E	
尺寸, in.					
1/16	SS-1F0-6GC	1.26	0.61	0.013	$6.6 \times 10^{-5} \text{ cm}^3$

联合三通接头—小死区

卡套管 外径	订购号	尺寸					死区
		A	Ax	D	E	F	
尺寸, in.							
1/16	SS-1F0-3GC	1.32	0.66	0.61	0.013	3/8	$2.8 \times 10^{-4} \text{ cm}^3$

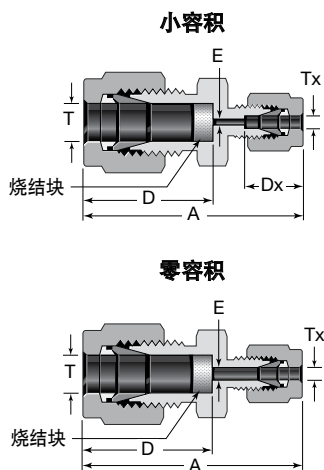
柱端接头



内螺纹世伟洛克联合接头

T 卡套管 外径	Tx 卡套管 外径	订购号	尺寸				死区
			A	D	Dx	E	
尺寸, in.							
1/4	1/16	SS-400-6-1FGC	1.24	0.60	0.61	0.013	6.8 × 10 ⁻⁵ cm ³
3/8		SS-600-6-1FGC	1.30	0.66			

变径联合接头



T 卡套管 外径	Tx 卡套管 外径	订购号	尺寸				烧结块厚度	死区
			A	D	Dx	E		
尺寸, in.								
小容积								
1/8	1/16	SS-200-6-1LV	1.22	0.72	0.34	0.052	0.062	5.4 × 10 ⁻³ cm ³
1/4		SS-400-6-1LV	1.35	0.82			0.125	6.7 × 10 ⁻³ cm ³
3/8		SS-600-6-1LV	1.44	0.91			0.125	6.5 × 10 ⁻³ cm ³
零容积								
1/8	1/16	SS-200-6-1ZV	1.22	0.73	-	0.06	0.062	0
1/4		SS-400-6-1ZV	1.35	0.82				
3/8		SS-600-6-1ZV	1.44	0.92				
1/2		SS-810-6-1ZV	1.58	1.04				

小容积接头内的死区容积等于 0.052 in. 孔的容积。零容积接头内的卡套管插入到烧结块上。可提供带不锈钢烧结块的小容积和零容积柱端接头。烧结块松弛安装以便拆卸和更换。若要订购, 请在订购号中加上烧结块代号。

公称孔 尺寸 μm	烧结块代号	公称孔 尺寸 μm	烧结块代号
0.1	S9	5	SA
0.25	S8	7	SB
0.5	S7	10	SD
1.0	S6	15	SE
2.0	S5	20	SF
3.0	S4	25	SG

示例: SS-200-6-1LVS9

对于其它公称孔尺寸, 请联系授权世伟洛克销售和服务代表。

安全的产品选择

选择产品时, 必须考虑总体系统设计以保证获得安全的、无故障的性能。功能、材料兼容性、充分的额定值、正确的安装、使用和维护是系统设计师和用户的责任。

注意: 切勿将零件与其他制造厂生产的产品相混用或互换。

质量保证信息

世伟洛克公司对其产品提供有限的永久质量保证。如需了解详情, 请访问公司网站 swagelok.com.cn 或联系世伟洛克授权代表。