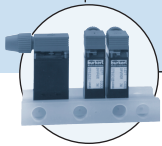
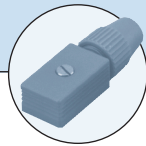




0127型可与以下产品配套：



**0127型**  
组合安装底板



**1054型**  
电缆插座

## 两位两通或两位三通微型摇臂电磁阀

- 带隔离膜片摇臂电磁阀
- 最小的内容积，死区小
- 适用于实验室、医疗设备和分析技术
- 适用于要求苛刻的介质
- 常闭或通用功能

0127型直动式摇臂电磁阀的内容积极小，死区小，易清洗。隔离膜片将阀体与线圈隔离。

0127型可用于关断、加药、灌装、混合和分配较小量的甚至“苛刻”的介质。因此尤其适用于实验室、医疗设备和分析技术。

### 功耗

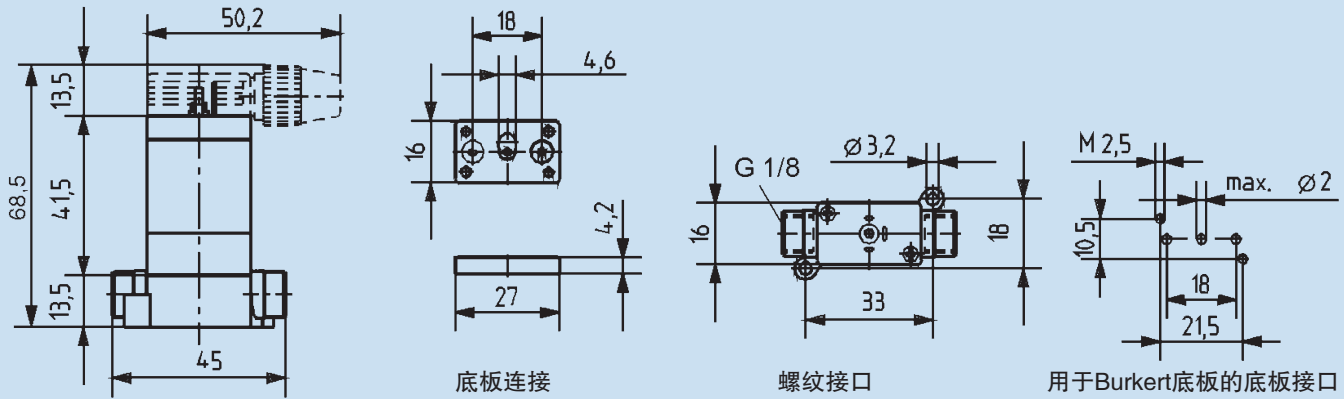
[W]

3

### 技术参数

内孔	DN 1.6 mm
阀体材质	PVDF ( G 1/8, 底板连接 )
密封材质, 介质	FFKM、FPM
FFKM	中性和腐蚀性液体和气体, 请参见Burkert《技术手册》中的“化学阻抗表”
FPM	空气、高溶溶液、油、含添加剂的油类
介质温度	
FFKM	0 to +40 °C
FPM	0 to +60 °C
环境温度	max. +55 °C
内容积	取决于阀体
G 1/8接口	85 µl
法兰接口	68 µl
电压允差	±10%
负载周期	100%连续工作
组合安装时	如介质或环境温度高于 +40°C: 40%间歇工作 ( 10分 )
电气连接	单个电缆插座 ( 标准供货 )
防护等级	带飞线和单个电缆插座IP 65
安装	可根据需要安装, 最好使线圈朝上

## 尺寸[mm]



## 阀门订货表 (其它形式可按需提供)

回路功能	内孔[mm]	连接口	水的Kv值 [m <sup>3</sup> /h]	压力范围 [bar]	密封材质	阀体材质	电气连接	电压/频率 [V/Hz]	订货号
<b>A</b> 两位两通阀, 常闭 	1.6	G 1/8	0.06	0 - 2	FFKM	PVDF	Cable plug	012/DC	078 293
							Cable plug	024/UC	017 863
							Cable plug	220-240/UC	017 867
		<b>T</b> 两位三通阀 通用功能 	1.6	G 1/8	0.047	0 - 2	FFKM	PVDF	Cable plug
Cable plug	024/UC								073 606
Flange	0.039								0 - 2
				Cable plug	024/UC	121 777			
Flange	0.032	0 - 2	FPM	PVDF	Cable plug	012/DC	121 788		
					Cable plug	024/UC	121 787		

■通用电流 (UC) 式电源插座内集成了整流器、LED和变阻器。