

控制阀

95000系列

直动式电磁座阀

2/2, G1/4, G1/2, 1/4 NPT



特征

可从0bar起始工作
适用于1.33-10-3mbar-1/s低
真空工况
无损坏油漆的物质

技术参数

介质: 中性气体和液体
流场方向: 固定
安装方式: 可选, 最好电磁铁
位于上方
工作压力: 0~50bar
工作环境温度:
取决于所用电磁铁-25, -40~+55,
+80, +100°C
介质温度:
-25~+80°C NBR (丁腈橡胶)
-10~120°C FKM (氟橡胶)*
-40~140°C EPDM
-50~180°C PTFE (聚四氟乙
烯)
-10~180°C FFKM (Kalrez)
在低于+2°C条件下使用时,
请向本公司技术服务部咨询
* 水可达90°C

材料

壳体: 黄铜
密封件: 参见上面介质温度
内部零件: 黄铜, 钢1.4104

变型

无油组件 (用于氧气) 符合
DVGW认可A型
用于高温和室外的电磁铁



索引号
256 01

A型电磁阀

气口规格	节流孔Ø	功能	工作压力(bar)	流量	kg	型号
G1/4	1,5	NC	0-40	70	0,21	9500100xxxx*****
G1/4	2	NC	0-35	120	0,21	9500200xxxx*****
G1/4	3	NC	0-20	100	0,21	9500300xxxx*****
G1/4	4	NC	0-10	160	0,21	9500400xxxx*****
1/4 NPT	1,5	NC	0-40	70	0,21	9503100xxxx*****
1/4 NPT	2	NC	0-35	120	0,21	9503200xxxx*****
1/4 NPT	3	NC	0-20	100	0,21	9503300xxxx*****
1/4 NPT	4	NC	0-10	160	0,21	9503400xxxx*****

密封材料变型, 将代号第7位改为: 0 = NBR, 1 = EPDM, 2 = FKM, 3 = PTFE, 4 = FFKM, 例如9500100xxxx*****

B型电磁阀

气口规格	节流孔Ø	功能	工作压力(bar)	流量	kg	型号
G1/4	3	NC	0-10	200	0,21	9500300xxxx*****
1/4 NPT	3	NC	0-10	200	0,21	9503300xxxx*****

C型电磁阀

气口规格	节流孔Ø	功能	工作压力(bar)	流量	kg	型号
G1/4	4	NC	0-12	350	0,21	9500400xxxx*****
1/4 NPT	4	NC	0-12	350	0,21	9503400xxxx*****

D型电磁阀

气口规格	节流孔Ø	功能	工作压力(bar)	流量	kg	型号
G1/4	4	NC	0-14	350	0,25	9501400xxxx*****
G1/4	5	NC	0-7	450	0,25	9501500xxxx*****
G1/4	6	NC	0-5	550	0,25	9501600xxxx*****
G1/2	12	NC	0-1	1700	0,80	9501700xxxx*****
G1/2	8	NC	0-2,5	1200	0,80	9501800xxxx*****
1/4 NPT	4	NC	0-14	350	0,25	9504400xxxx*****
1/4 NPT	5	NC	0-7	450	0,25	9504500xxxx*****
1/4 NPT	6	NC	0-5	550	0,25	9504600xxxx*****

XX XX按下表插入电磁铁代码。 ***** 按右表插入电压代码

密封材料变型, 将代号第7位改为: 0 = NBR, 1 = EPDM, 2 = FKM, 4 = FFKM, 例如9501400XX XX*****

电磁铁电气参数

保护等级	电磁铁代码/功耗		B型		C型		D型	
	A型 d.c	a.c	d.c	a.c	d.c	a.c	d.c	a.c
IP00 (不带接头)	0246	3206	0200	3204	0700	3703	0800	3803
DIN43650 (表A)	7 W	8 VA	12 W	12 VA	16 W	18 VA	16 W	18 VA
EEx m II T5*	0292	0293	0290	0291				
带3米电缆	7 W	9 VA	11 W	13 VA				
EEx me II T5/T6*	4210	4211	4220	4221	4230	4231	4280	4281
带接线盒	4 W	5 VA	8 W	9 VA	12 W	13 VA	12 W	13 VA

* 该类电磁铁装有与工作电流相应的保险丝

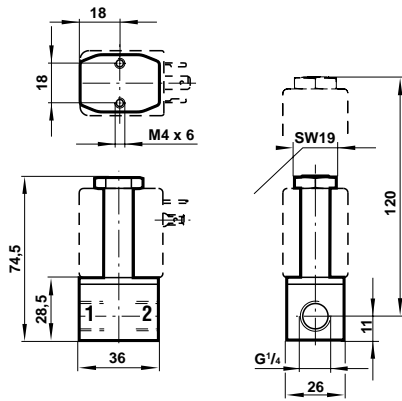
表列电磁铁尽管额定功率不同, 都适用于指定的工作压力。
交流电磁铁带一体式整流器。电气接头和附件参见第271页

电压代码

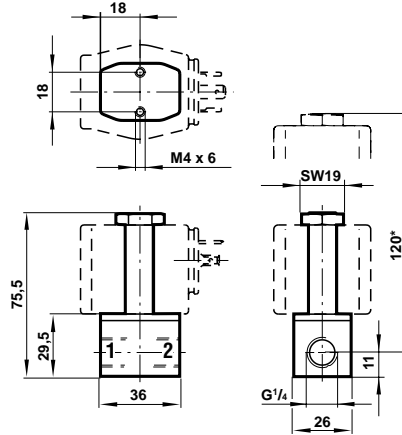
电压	代码
24 V d.c.	02400
24 V a.c.	02450
110 V a.c.	11050
230 V a.c.	23050

95000系列 直动式电磁座阀 2/2, G¹/₄, G¹/₂, 1/4 NPT

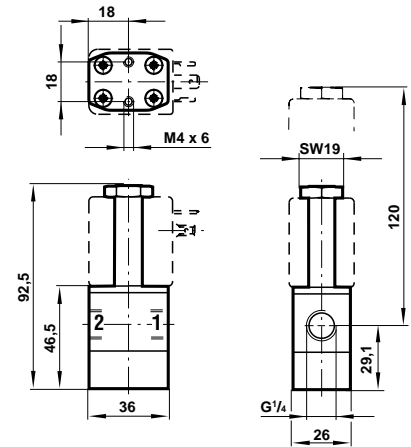
9500XXX & 9503XXX
常闭



9501XXX & 9504XXX
常闭

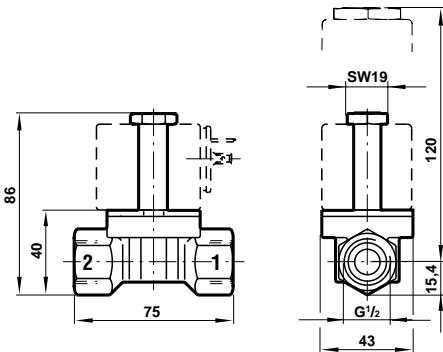


9502XXX & 9505XXX
常开

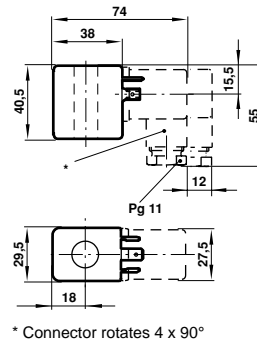


电磁铁

9501700 & 9501800
常闭

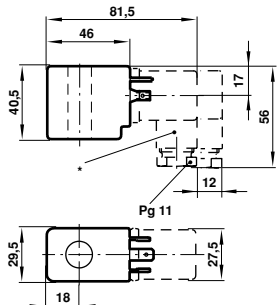


0200 & 0246



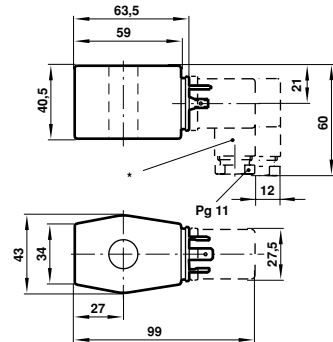
* Connector rotates 4 x 90°

3204, 3206



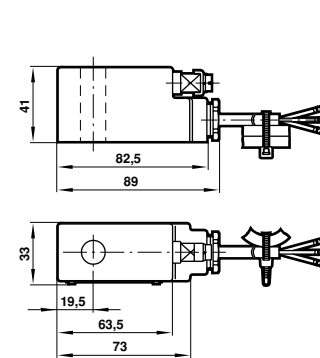
* 接头可转4×90°

3703, 3705, 3803, 3805



* 接头可转4×90°

0270, 0271, 0272, 0273



4230, 4231, 4220, 4221, 4210,
4211, 4280, 4281

