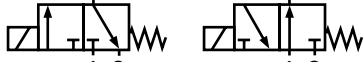


控制阀

96000系列

直动式电磁座阀

3/2, G1/4, 1/4 NPT



特征

- 可从0bar起始工作
- 适用于1.33-10-3mbar-1/s低真空工况
- 无损坏油漆的物质

技术参数

- 介质: 中性气体和液体
- 流场方向: 固定
- 安装方式: 可选, 最好电磁铁位于上方
- 工作压力: 0~18bar
- 工作环境温度: 取决于所用电磁铁-25, -40~+55, +80, +100°C
- 介质温度:
 - 25~+80°C NBR (丁腈橡胶)
 - 10~120°C FKM (氟橡胶) *
 - 40~140°C EPDM
 - 10~180°C FFKM (Kalrez)
- 在低于+2°C条件下使用时, 请向本公司技术服务部咨询
- * 水可达90°C

材料

- 壳体: 黄铜
- 密封件: 参见上面介质温度
- 内部零件: 黄铜, 钢1.4104

变型

- 无油、脂组件 (用于氧气)
- 用于高温和室外的电磁铁



索引号
258 01

A型电磁阀

气口规格	节流孔Ø	功能	工作压力	流量	kg	型号
G1/4	2	NC	0-7	120	0,52	9600210xxxx*****
G1/4	2	NO	0-9	100	0,50	9602210xxxx*****
1/4 NPT	2	Universal	0-7	120	0,52	9603210xxxx*****
1/4 NPT	2	NO	0-9	100	0,50	9605210xxxx*****

B型电磁阀

气口规格	节流孔Ø	功能	工作压力	流量	kg	型号
G1/4	3	NC	0-6	200	0,32	9600320xxxx*****
1/4 NPT	3	NC	0-6	200	0,32	9603320xxxx*****

C型电磁阀

气口规格	节流孔Ø	功能	工作压力	流量	kg	型号
G1/4	2	NC	0-18	120	0,52	9600240xxxx*****
G1/4	3	NC	0-14	200	0,52	9600340xxxx*****
G1/4	3	NO	0-9	160	0,50	9602340xxxx*****
G1/4	2	NC	0-7	120	0,52	9600210xxxx*****
1/4 NPT	2	NC	0-18	120	0,52	9603240xxxx*****
1/4 NPT	3	NC	0-14	200	0,52	9603340xxxx*****
1/4 NPT	3	NO	0-9	160	0,50	9605340xxxx*****
1/4 NPT	2	Universal	0-7	120	0,52	9603210xxxx*****

D型电磁阀

气口规格	节流孔Ø	功能	工作压力	流量	kg	型号
G1/4	4	NC	0-10	350	0,52	9601440xxxx*****
G1/4	5	NC	0-7	450	0,52	9601540xxxx*****
1/4 NPT	4	NC	0-10	350	0,52	9604440xxxx*****
1/4 NPT	5	NC	0-7	450	0,52	9604540xxxx*****

XXXX按下表插入电磁铁代码。 ***** 按右表插入电压代码
密封材料变型, 将代号第7位改为: 0 = NBR, 1 = EPDM, 2 = FKM, 4 = FFKM, 例如9600210XXXX*****

电磁铁电气参数

保护等级	电磁铁代码/功耗							
	A型		B型		C型		D型	
	d.c.	a.c.	d.c.	a.c.	d.c.	a.c.	d.c.	a.c.
IP00 (不带接头)	0246	3206	0200	3204	0700	3703	0800	3803
DIN43650 (表A)	7 W	8 VA	12 W	12 VA	16 W	18 VA	16 W	18 VA
EEx m II T5*	0292	0293	0290	0291				
带3米电缆	7 W	9 VA	11 W	13 VA				
EEx me II T5/T6*	4210	4211	4220	4221	4230	4231	4280	4281
带接线盒	4 W	5 VA	8 W	9 VA	12 W	13 VA	12 W	13 VA

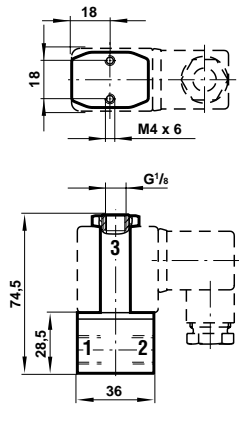
* 该类电磁铁装有与工作电流相应的保险丝
表列电磁铁尽管额定功率不同, 都适用于指定的工作压力。
交流电磁铁带一体式整流器。电气接头和附件参见第327页

电压代码

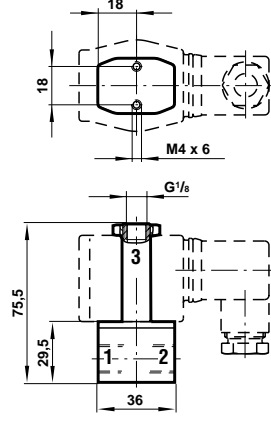
电压	代码
24 V d.c.	02400
24 V a.c.	02450
110 V a.c.	11050
230 V a.c.	23050

96000系列 直动式电磁座阀 3/2, G¹/₄, 1/4 NPT

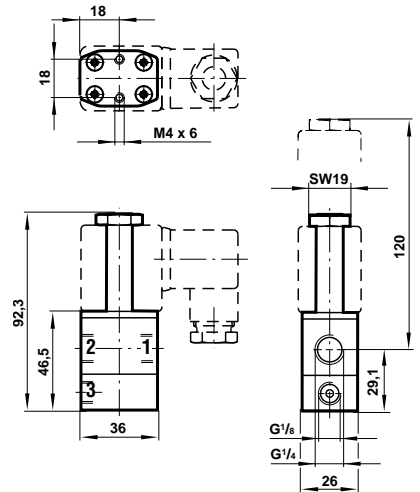
9600xxx和9603xxx
常闭



9601xxx和9604xxx
常闭

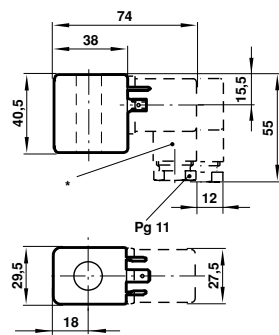


9602xxx和9605xxx
常开



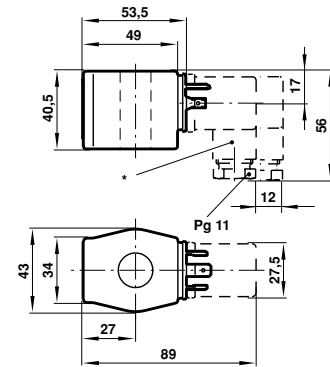
电磁铁

0246



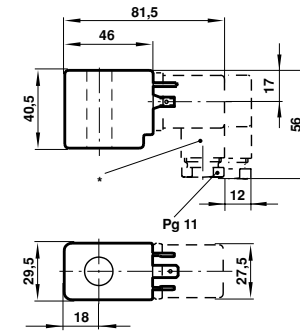
* 接头可转4×90°

0800, 0827



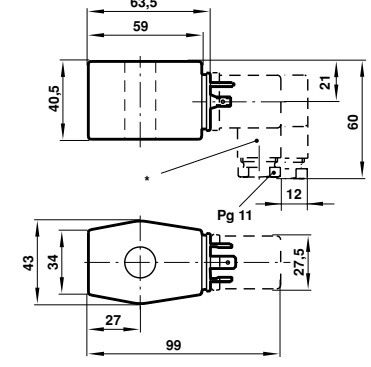
* 接头可转4×90°

3206



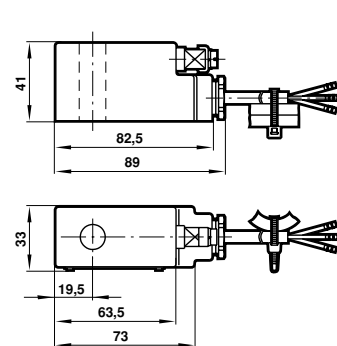
* 接头可转4×90°

3803, 3805

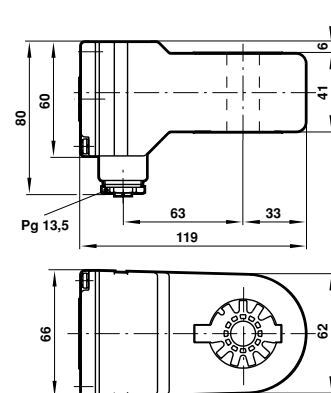


* 接头可转4×90°

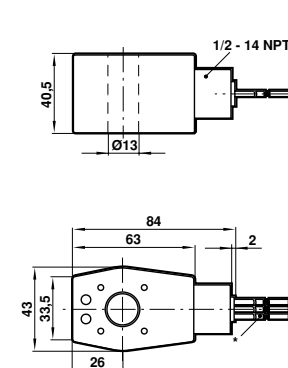
0272, 0273



3920, 3921, 3970, 3971, 3980, 3981



3722, 3723, 3822, 3823, 3826, 3827



* 标准导线AWG 18 (~460 mm长)

4040, 4041, 4100, 4101

