

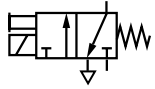
控制阀

Excel 22 CNOMO

22和30mm电磁座阀

板式

3/2, CNOMO



索引号
240 01

特征

30mm CNOMO接口底座

轻质塑料

可选22mm和30mm低功耗线圈

卡簧式固定线圈（也可选锁紧螺母扩张式）

技术参数

介质:

经过滤的润滑

或非润滑压缩空气

工作压力范围:

0~16bar（最高）

节流口规格:

1.0和1.6mm

流量:

节流孔 \varnothing L/min

1,0 30

1,6 77

工作环境温度:

-20°C~+50°C

在低于+2°C条件下使用时，
请向本公司技术服务部咨询

材料

底座: 乙醛塑料树脂

22mm线圈: 玻璃纤维增强

环氧

树脂, 热塑/热固封装

30mm线圈: 玻璃纤维增强

热塑封装

衔铁: 不锈钢

堵管: 不锈钢

弹簧: 不锈钢

密封件: 丁腈橡胶（氟橡胶

底座）

变型

15mm型

32mm型

22mm引线线圈, 氟橡胶密封

3/2常闭型, 配22mm线圈

型号	节流孔 (mm)	压力 (bar)	功率 (W/VA)	手控方式
VSE4L4D1-A31*J	1,0	10	2 W/2,5 VA (5 VA, 230 V a.c.)	仅按压
VSE4L4D1-A32*J	1,0	16	7,5 W (6 W, 24 V d.c.)/8 VA	仅按压
VSE4L4D1-A61*J	1,0	10	2 W/2,5 VA (5 VA, 230 V a.c.)	旋转锁定
VSE4L4D1-A62*J	1,0	16	7,5 W (6 W, 24 V d.c.)/8 VA	旋转锁定
VSE4L4G1-A32*J	1,6	10	7,5 W (6 W, 24 V d.c.)/8 VA	仅按压
VSE4L4G1-A62*J	1,6	10	7,5 W (6 W, 24 V d.c.)/8 VA	旋转锁定

3/2常闭型, 配30mm线圈

型号	节流孔 (mm)	压力 (bar)	功率 (W/VA)	手控方式
VSE4L4D1-A31*N	1,0	10	1,5 W/2 VA (3 VA, 230 V a.c.)	仅按压
VSE4L4D1-A32*N	1,0	16	4 W/8 VA	仅按压
VSE4L4D1-A61*N	1,0	10	1,5 W/2 VA (3 VA, 230 V a.c.)	旋转锁定
VSE4L4D1-A62*N	1,0	16	4 W/8 VA	旋转锁定
VSE4L4G1-A32*N	1,6	10	4 W/8 VA	仅按压
VSE4L4G1-A33*N	1,6	16	7,5 d.c. only	仅按压
VSE4L4G1-A62*N	1,6	10	4 W/8 VA	旋转锁定
VSE4L4G1-A63*N	1,6	16	7,5 d.c. only	旋转锁定

* 按下表插入电压代码

扩展型按钮手控, 将代号第11位改为5, 例如VSE4L4D1-A51*J

无手控型, 将代号第11位改为1, 例如VSE4L4D1-A11*J

锁紧螺母扩张件, 将代号第10位改为E, 例如VSE4L4D1-E31*J

电压代码

线圈电压	代码
12 V d.c.	2
24 V d.c.	3
24 V 50/60 Hz	4
48 V 50/60 Hz	6
110/120 V 50/60 Hz	8
230 V 50/60 Hz	9

22mm线圈电气参数

电压允差	±10%
消耗功率	大功率线圈
启动/保持功率	a.c. 2,5/4, 8/12 VA
	低功率线圈
电气负载	100% E.D.
电气接头	3平脚（工业标准）*
手控	螺丝驱动 - 保持型
	仅按压 - 非保持型
保护等级	IP 65 带安装接头

* 可选B型电气接头, 详情请咨询本公司技术服务部

30mm线圈电气参数

电压允差	±10%
消耗功率	1,5 & 4 & 7,5 W
启动/保持功率	a.c. 2/3, 8/10 VA
	低功率线圈
电气负载	100% E.D.
电气接头	3脚DIN43650表A
手控	螺丝驱动 - 保持型
	仅按压 - 非保持型
保护等级	IP 65 带安装接头

电气接头的指示器详见第270页

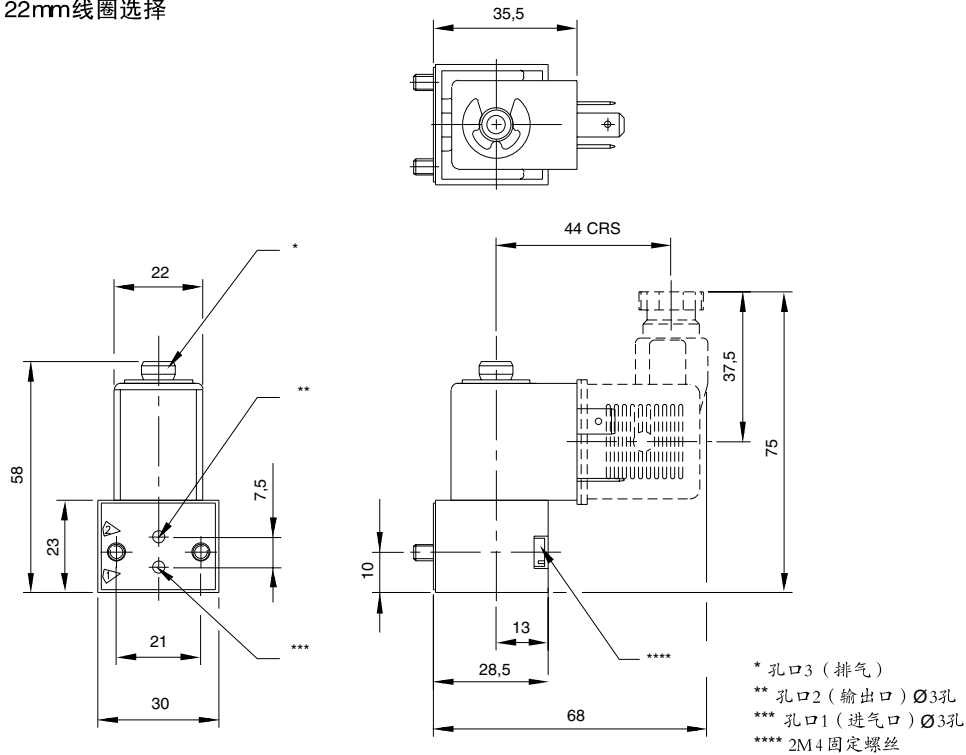
Excel 22 CNOMO

22和30mm电磁座阀

板式

3/2, CNOMO

22mm线圈选择



30mm线圈选择

