

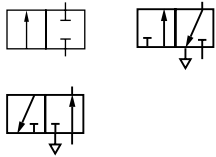
控制阀

Excel 32 V03, V04和V05系列

32mm电磁式座阀

管式和板式

2/2 & 3/2, G1/8, G1/4, CNOMO



索引号
242 01

特征

- 可选功率范围广节流孔规格多
- G1/8, G1/4, 7mm接口及
- CNOMO接口
- 紧凑安装, 可换线圈
- 标准排气扩散器
- 手控可选

技术参数

- 介质:
- 经过滤的润滑或非润滑压缩空气
- 工作压力:
- 最高16bar详见右表
- 节流孔规格:
- 1.0, 1.5, 2.0, 2.5, 3.0mm
- 详见右表
- 流量:
- 节流孔接口
- 工作环境温度:
- 20°C~+50°C
- 在低于+2°C条件下使用时,
- 请向本公司技术服务部咨询

材料

- 线圈: 玻璃纤维增强尼龙
- 衔铁: 不锈钢
- 管子和弹簧: 不锈钢
- 底座: 锌合金 (G1/8和CNOMO)
- 黄铜 (1/4), 聚脂 (接口)
- 气路板: 铝
- 密封件: 丁腈橡胶 (氟橡胶
- 顶座)

变型

- 15mm型, 22mm型氟橡胶密封件

V03

阀位功能	节流孔	工作压力	kg	安装方式	型号
2/2 NC	1,0	0 ... 10	0,20	Interface	V03X286J-B613A
2/2 NC	1,0	0 ... 10	0,24	G1/8	V03A286J-B613A
3/2 NC	1,0	0 ... 10	0,20	Interface	V03X486J-B613A
3/2 NC	1,0	0 ... 10	0,24	G1/8	V03A486J-B613A
3/2 NC	1,5	0 ... 10	0,30	CNOMO	V03Y486K-B613A

V30型仅有24V直流线圈, 备用线圈号V03X286A-Q1 213

V04

阀位功能	节流孔	工作压力	kg	安装方式	型号
2/2 NC	2,5	0 ... 10	0,20	Interface	V04X286M-B62*A
2/2 NC	2,5	0 ... 10	0,24	G1/8	V04A286M-B62*A
2/2 NC	2,5	0 ... 10	0,32	G1/4	V04B286M-B42*A
2/2 NC	3,0	0 ... 7	0,32	G1/4	V04B286M-B42*A
3/2 NC	2,0	0 ... 10	0,20	Interface	V04X486L-B62*A
3/2 NC	2,0	0 ... 10	0,20	Interface	V04X386L-B62*A
3/2 NC	2,0	0 ... 10	0,24	G1/8	V04A486L-B62*A
3/2 NO	2,0	0 ... 10	0,24	G1/8	V04A386L-B62*A
3/2 NC	2,0	0 ... 10	0,30	CNOMO	V04Y486L-B62*A

V05

阀位功能	节流孔	工作压力	kg	安装方式	型号
2/2 NC	2,5	0 ... 16	0,20	Interface	V05X286M-B63*A
2/2 NC	2,5	0 ... 16	0,24	G1/8	V05A286M-B63*A
2/2 NC	2,5	0 ... 16	0,32	G1/4	V05B286M-B43*A
2/2 NC	3,0	0 ... 13	0,32	G1/4	V05B286M-B43*A
3/2 NC	2,5	0 ... 10	0,20	Interface	V05X486M-B63*A
3/2 NO	2,5	0 ... 10	0,20	Interface	V05X386M-B63*A
3/2 NC	2,5	0 ... 10	0,24	G1/8	V05A486M-B63*A
3/2 NO	2,5	0 ... 10	0,24	G1/8	V05A386M-B63*A
3/2 NC	2,5	0 ... 10	0,30	CNOMO	V05Y486M-B63*A

* 按下表插入电压代码

所有型号都可供无手控型, 只需将代号第10位改写为1, 例如V04A486L-B12*A

CNMOM型可供按钮手控型, 只需将代号第10位改写为3, 例如V04A486L-B32*A

可提供其他节流孔规格。请咨询本公司技术服务部。该类阀无维修件。电气接头需单独订购。

电压代号与备用线圈 - V04和V05

线圈电压	代号		功率	线圈型号
	V04	V05		
6 V d.c.	1		V04X286A-Q1221	V05X286A-Q1231
12 V d.c.	2		V04X286A-Q1222	V05X286A-Q1232
24 V d.c.	3		V04X286A-Q1223	V05X286A-Q1233
48 V d.c.	5		V04X286A-Q1225	V05X286A-Q1235
110 V d.c.	7		V04X286A-Q1227	V05X286A-Q1237
24 V 50/60 Hz	4		V04X286A-Q1224	V05X286A-Q1234
48 V 50/60 Hz	6		V04X286A-Q1226	V05X286A-Q1236
110 ... 120 V 50/60 Hz	8		V04X286A-Q1228	V05X286A-Q1238
220 ... 240 V 50/60 Hz	9		V04X286A-Q1229	V05X286A-Q1239

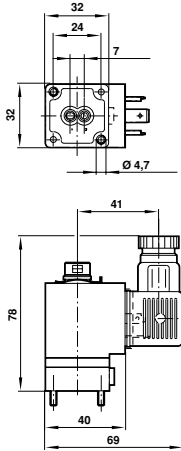
电磁铁电气参数

电压允差	±10%
功耗	Excel V03 d.c. 1,0 W
启动/保持	Excel V04 d.c. 4,5 W
	a.c. 14/10 V A
	Excel V05 d.c. 9,0 W
	a.c. 27/20 V A
负荷率	100% E.D.
电气接头	3脚插头(DIN 43 650表A)
	可90°间隔转动
手动控制	标准型为螺丝驱动
	(保持型)
防护等级	IP 65 (DIN 40 050)
	带固定接线盒

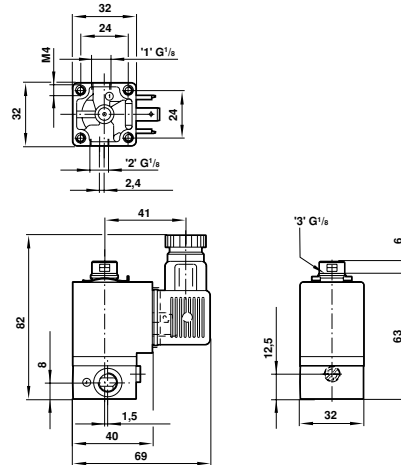
电气接头和指示器详见第269页

Excel 32
V03, V04和V05系列
32mm电磁式座阀
管式和板式
2/2 & 3/2, G¹/₈, G¹/₄, CNOMO

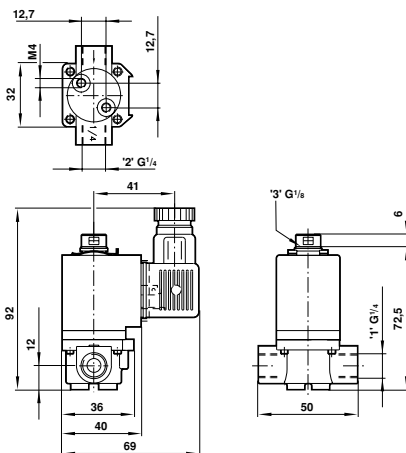
接口安装阀



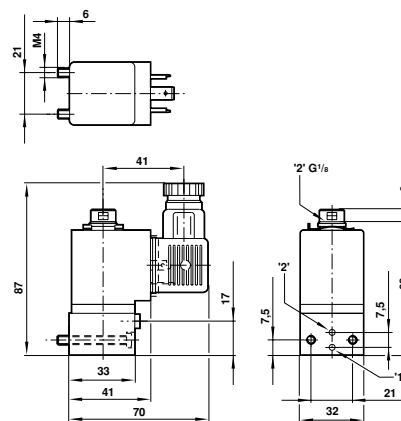
G1/8 阀



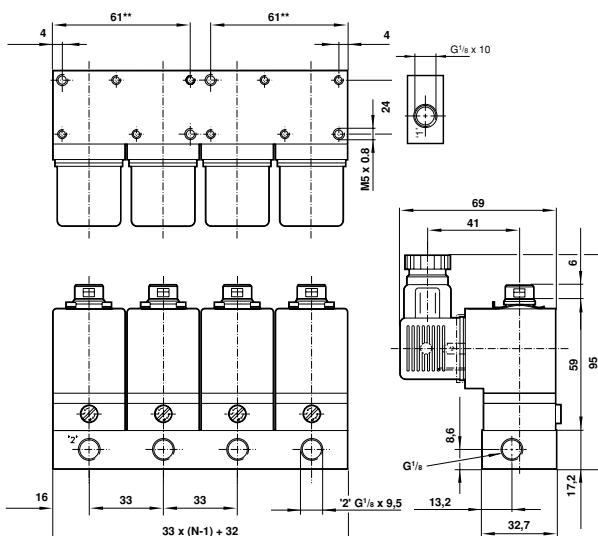
G1/4 阀



CNOMO 阀



用于接口阀的气路板



标出阀位数: 1~20
 N=阀位数
 ** 五个和五个以上阀位时有两个附加孔
 重量: 0.041kg/阀位

附件
 盲孔板—OM7600/23

可供气路板组件, 请咨询本公司技术服务部