

3/2-Wegeventile DN 5 bis 50



für neutrale gasförmige und flüssige Fluide
elektromagnetisch betätigt, direkt gesteuert
Sitzventile

Anschluß Innengewinde G 1/4 bis G 2
Betriebsdruck siehe Tabelle, 0 bis 100 bar

Katalogregister
A 9

Schrift 7500537.05.02.93

Beschreibung

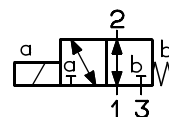
Magnetventil für z. B. Luft, Wasser, Öl

Durchflußrichtung:	beliebig
Temperatur min.:	-25 °C, Grauguß -10°C
Temperatur max.:	Fluid +80 °C Umgebung +60 °C
Einbaulage:	beliebig, vorzugsweise Magnet senkrecht
Werkstoff Gehäuse:	Messing (Ms) Rotguß (Rg) Grauguß (GG)
Sitzdichtung:	Perbunan (NBR) Stahl/Stahl
Innenteile:	Stahl 1.4104, Messing (Ms)

Bei verschmutzten Fluiden wird der Vorbau eines
Schmutzfängers empfohlen (siehe Zubehör)

Merkmale

- ab 0 bar arbeitend
- für Feinvakuum geeignet
mit Manschetten bis $1,33 \cdot 10^{-2}$ mbar
ohne Manschetten bis $1,33 \cdot 10^{-3}$ mbar
- mit amtlichen Schiffszulassungen



Schaltfunktion:
Druckanschluß bei 1, 2 oder 3
Mehrzweckventil

Kenngrößen Ventile

DN	Leitungs- anschluß	Betriebsdruck [bar]		k _v -Wert (Basis m ³ /h)		Schalt- spiele bei flüssigen Fluiden bis 40 mm ² /s [1/min]	Werkstoff		Masse gesamt [kg]	Schnitt- zeich- nung Nr.	Maß- zeich- nung Nr.	Bestell-Nr.		Bestell-Nr.	
		min.	max. bei Fluiden	Weg 1-2	Weg 2-3		Ge- häuse	Sitz- dichtung				Ventil	Magnet DC	Ventil	Magnet AC

Schaltfunktion: In Ruhestellung gesperrt

5	G 1/4	0	10	10	0,32	0,38	100	Ms	NBR	1,2	–	01	2401103.0801	2401103.0807 ¹⁾
8	G 1/4	0	3	3	0,65	0,92	100	Ms	NBR	2,6	01	02	2405650.1300 ²⁾	2405650.1301 ²⁾
8	G 1/4	0	15	15	0,65	0,92	100	Ms	NBR	2,6	01	02	2401550.1300 ³⁾	2401550.1301 ³⁾
8	G 3/8	0	3	3	0,77	1,02	100	Ms	NBR	2,6	01	02	2405750.1300 ²⁾	2405750.1301 ²⁾
8	G 3/8	0	15	15	0,77	1,02	100	Ms	NBR	2,6	01	02	2401650.1300	2401650.1301
8	G 1/2	0	3	3	0,78	1,10	100	Ms	NBR	2,6	01	02	2405850.1300 ²⁾	2405850.1301 ²⁾
8	G 1/2	0	15	15	0,78	1,10	100	Ms	NBR	2,6	01	02	2401750.1300	2401750.1301
12	G 3/8	0	3	3	1,12	1,25	100	Ms	NBR	4,2	01	03	2408150.1500 ²⁾	2408150.1501 ²⁾
12	G 3/8	0	12	12	1,12	1,25	100	Ms	NBR	3,0	01	02	2402450.1300	2402450.1301
12	G 3/8	0	25	25	1,25	1,95	100	Ms	NBR	4,2	01	03	2402650.1500	2402650.1501
12	G 3/8	0	40	40	1,12	1,25	100	Ms	NBR	4,2	01	03	2406650.1500	2406650.1501
12	G 3/8	0	–	100	1,12	1,25	80	Ms	Stahl	4,2	01	03	2407850.1500	2407850.1501
12	G 1/2	0	3	3	1,25	1,69	100	Ms	NBR	4,2	01	03	2408250.1500 ²⁾	2408250.1501 ²⁾
12	G 1/2	0	12	12	1,25	1,69	100	Ms	NBR	3,0	01	02	2402550.1300 ³⁾	2402550.1301 ³⁾
12	G 1/2	0	25	25	1,25	1,95	100	Ms	NBR	4,2	01	03	2402750.1500	2402750.1501
12	G 1/2	0	40	40	1,25	1,69	100	Ms	NBR	4,2	01	03	2406750.1500 ³⁾	2406750.1501 ³⁾
12	G 1/2	0	–	100	1,25	1,69	80	Ms	Stahl	4,2	01	03	2407950.1500	2407950.1501
15	G 1/2	0	12	12	2,8	2,7	70	Rg	NBR	6,2	02	04	2403350.1500	2403350.1501
15	G 3/4	0	12	12	2,8	2,7	70	Rg	NBR	6,2	02	04	2403450.1500	2403450.1501
20	G 3/4	0	6	6	5,0	5,5	50	Rg	NBR	7,7	02	05	2403510.1500	2403510.1501
20	G 1	0	6	6	5,0	5,5	50	Rg	NBR	7,7	02	05	2403610.1500	2403610.1501
25	G 1	0	8	8	9,0	10,0	30	Rg	NBR	22,9	02	06	2403810.1800	2403810.1801
25	G 1 1/4	0	8	8	9,0	10,0	30	Rg	NBR	22,9	02	06	2403910.1800	2403910.1801
50	G 1 1/2	0	3	3	25,0	28,5	20	GG	NBR	36,3	02	07	2402410.1800	2404010.1801
50	G 2	0	3	3	25,0	28,5	20	GG	NBR	36,3	02	07	2404110.1800	2404110.1801

Ms - Messing
Rg - Rotguß
GG - Grauguß
NBR - Perbunan

Spannung [V] und Frequenz [Hz] angeben

¹⁾ Dieses Ventil kann nur mit Gleichspannungsmagnet betrieben werden. Bei Ausführung für Wechselspannung ist in der großen Gerätesteckdose des Magnets 0807 ein Gleichrichter eingebaut.

²⁾ Nicht druckentlastete Ausführung (ohne Manschetten)

³⁾ Bei Ausrüstung mit Magnet für den Schiffsbau (1309, 1310, 1509, 1510) zugelassen durch: GL Germanischer Lloyd, LR Lloyd's Register of Shipping, DNV Det Norske Veritas, PRS Polski Rejestr Statkow, USSR Register of Shipping

Betätigungsmagnete

Standard- spannungen	DC	AC	Weitere Spannungen auf Anfrage
	24 V	24 V 110 V 220 V 230 V	

Ausführung nach VDE 0580
Einschaltdauer (ED) 100 %

Weitere technische Daten siehe Katalog-Register 17:
für Magnet 0801/0807 Schrift 7500784,
für Magnet 1300/1301 Schrift 7500779,
für Magnet 1500/1501 Schrift 7500778,
für Magnet 1800/1801 Schrift 7500773.

Leistungsaufnahme:

Magnet	bei DC	Magnet	bei AC	
			im Anzug	im Betrieb
0801	16 W	0807	18 VA	18 VA
1300	20 W	1301	24 VA	24 VA
1500	39 W	1501	42 VA	42 VA
1800	70 W	1801	80 VA	80 VA

Schutzart nach DIN 40050

Magnete 080X, 130X 150X: IP 65

Magnete 180X: IP 53

Elektroanschluß

Magnete 080X: Gerätesteckdose nach DIN 43650

Magnete 130X, 150X, 180X:

Kabelverschraubung Pg 13,5

Weitere Ausführungen

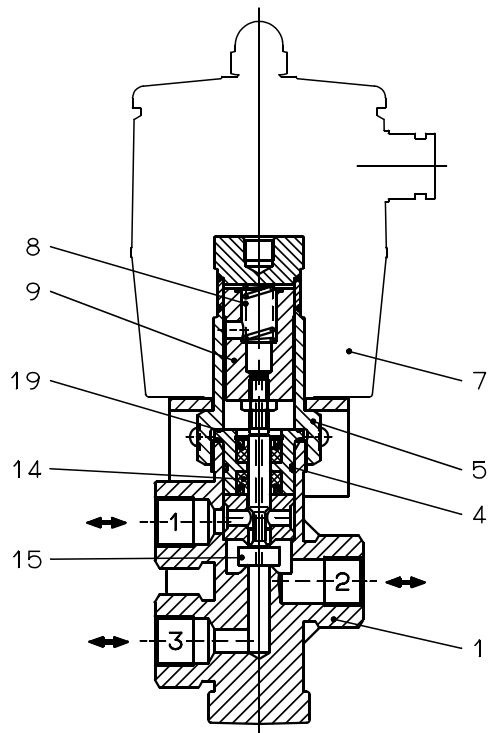
auf Anfrage gegen Mehrpreis

- mit DVGW-Zulassung Gruppe R_M
- Sitzdichtung Werkstoff Viton (FKM), Teflon (PTFE) oder Äthylen-Propylen-Kautschuk (EPDM)
- Handhilfsbetätigung ohne Feststellung 360 (Druckknopf) oder 361 (Hebel)
- Handhilfsbetätigung mit Feststellung 350 (Hebel) oder (Handrad)

- Schaltstellungsüberwachung (wegabhängig):
mechanisch/elektrisch
berührungslos (induktiv)/elektrisch
- teilautomatische Ausführung
- Magnet in Schutzart (Ex)s, Ex s IIC T5
- Magnet in Schutzart (Sch)d (Ex)d, EEx d

Schnittzeichnungen

01

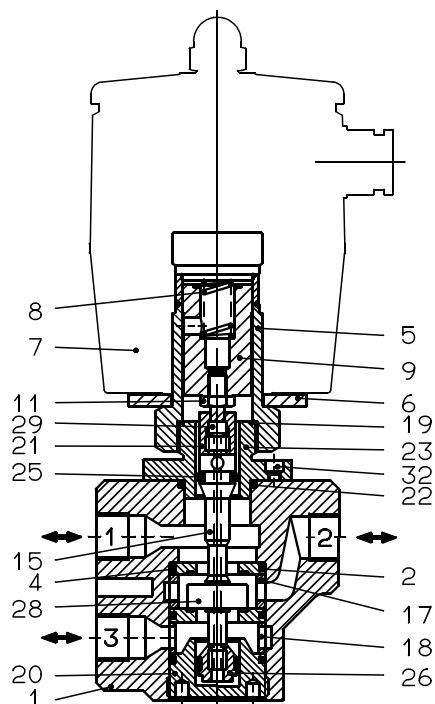


- 1 Gehäuse
- 4 O-Ring *
- 5 Magnetschlußhülse
- 7 Magnet
- 8 Druckfeder *
- 9 Magnetanker
- 14 Nutring *
- 15 Spindel komplett *
- 19 O-Ring *

Ersatzteil-Sortimente

Bestell-Nr. Ventil	Bestell-Nr. Ersatzteil-Sortiment
2401103	0596651
2401550, 2401650, 2401750	0592402
2402450, 2402550	0592713
2402650, 2402750	0592447
2403350, 2403450	0593212
2405650, 2405750, 2405850	0592789
2406650, 2406750	0592790
2407850, 2407950	0592436
2408150, 2408250	0593293
2403510, 2403610	0598531
2403810, 2403910	0593270
2404010, 2404110	0598535

02

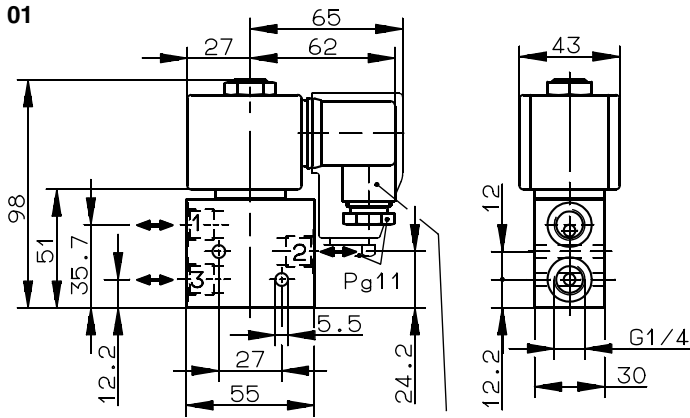


- 1 Gehäuse
- 2 Ventilsitz
- 4 O-Ring *
- 5 Magnetschlußhülse
- 6 Scheibe
- 7 Magnet
- 8 Druckfeder *
- 9 Magnetanker
- 11 Mutter
- 15 Spindel
- 17 Ring
- 18 Ring
- 19 O-Ring *
- 20 Verschlußstück
- 21 Gewindestück
- 22 O-Ring *
- 23 Flansch
- 25 Lippenring *
- 26 Kolben
- 28 Ventilteller *
- 29 Bolzen
- 32 Schraube

Sämtliche mit * gekennzeichneten Teile sind im Ersatzteil-Sortiment enthalten.
Bei Bestellung auch die Ventil-Bestell-Nr. angeben.

Maßzeichnungen

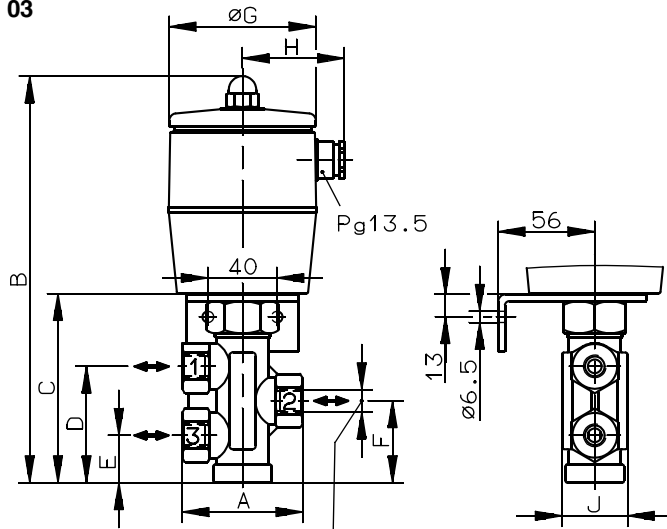
01



Gerätesteckdose
um 4×90°
versetzbar

Maß-
zeichnung
Nr.
01

02
03

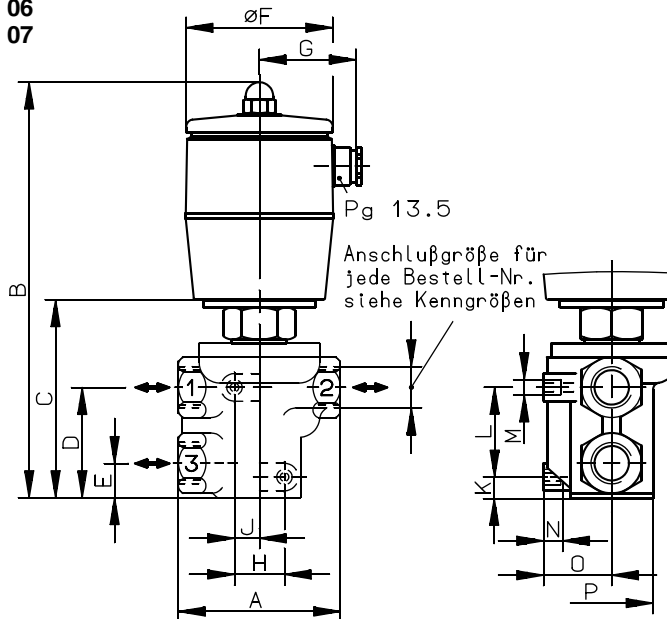


Anschlußgröße für
jede Bestell-Nr.
siehe Kenngrößen

Maß- zeichnung Nr.	Einbau- länge	Höhe			
	A	B	C	D	E
02	70	234	108	67,5	27,5
03	70	258	115	67,5	27,5

Maß- zeichnung Nr.	F	ØG	H	J
02	47,5	86	59	38
03	47,5	92	62	38

04
05
06
07



Maß- zeichnung Nr.	Einbau- länge	Höhe			Breite		
	A	B	C	D	E	F	G
04	100	269	126	63,5	19,5	92	62
05	120	299	156	80	30	92	62
06	132	370	184	96	36	154	92,5
07	240	425	239	135	45	154	92,5

Maß- zeichnung Nr.	H	J	K	L	M	N	O	P
04	30	15	13,5	50	M10	12	39	77
05	30	15	15	70	M10	12	42	82
06	40	20	15	100	M12	12	57	102
07	80	40	33	130	M16	21	98	171