

# 5/2-Wegeventile NG 6 bis 22



elektromagnetisch indirekt betätigt  
 Konstruktionsart siehe Tabelle  
 Anschluß Innengewinde G 1/4 bis G 1, Aufflanschausführung  
 Lochbild DIN 24 341 Form AZ  
 Betriebsdruck 2 bis 16 bar

Katalogregister  
**P11**

Schrift 7501056.05.10.90

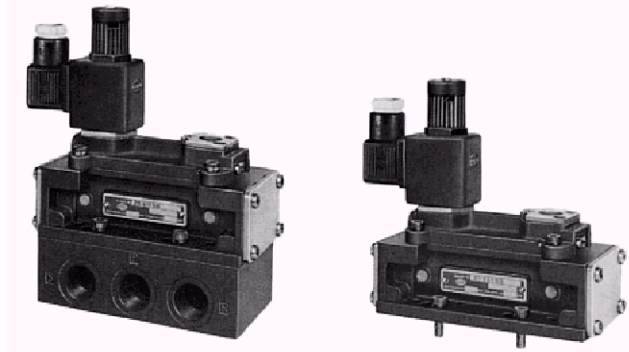
## Beschreibung

Magnetventil für gefilterte, geölte oder ölfreie<sup>1)</sup> Druckluft

Durchflußrichtung: festgelegt  
 Temperaturbereich: - 10 bis + 60 °C

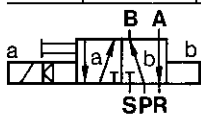
## Merkmale

- hohe Durchflußleistung
- leicht austauschbare Magnete
- Aufflanschgeräte für Batteriemontage
- Ventilaufbau im Baukastensystem
- externe Druckversorgung möglich
- Handhilfsbetätigung serienmäßig
- Fremdsteuerung möglich

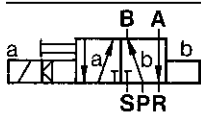


## Kenngrößen/Ausführungen mit Ruhestellung

NG	Anschlußgröße	Betriebsdruck [bar]		k <sub>v</sub> -Wert (Basis m <sup>3</sup> /h)	Schaltzeit ca. [ms]	Konstruktionsart	Masse gesamt [kg]	Maßzeichnung Nr.	Bestell-Nr. Ausführung mit Anschlußplatte	Bestell-Nr. Ausführung ohne Anschlußplatte	Masse gesamt [kg]	Maßzeichnung Nr.
		min.	max.									



6	G 1/4	2	16	1,2	25	W	1,0	01	2550608.0201	2555608.0201	1,8	01
12	G 1/2	2	16	2,8	35	W	1,6	01	2551108.0201	2556108.0201	1,2	01
18	G 3/4	2	16	5,0	45	W	2,8	01	2551608.0201	2556608.0201	1,8	01



6	G 1/4	2	16	0,95	25	S	1,0	01	2550605.0201	2555605.0201	0,8	01
12	G 1/2	2	16	2,2	35	S	1,6	01	2551105.0201	2556105.0201	1,2	01
18	G 3/4	2	16	3,8	45	S	2,8	01	2551605.0201	2556605.0201	1,8	01
22	G 1	2	16	7,5	60	S	4,1	02	2552101.0201	-	-	-

<sup>1)</sup> Für Konstruktionsart Kolbenschieber Weichdichtung

W = Kolbenschieber Weichdichtung

S = Sitzventil

Ölempfehlung: Shell Hydrol DO 32, Shell Voltol 46, Esso Febis K 32 oder Öle gleicher Qualität.

## Betätigungsmagnete <sup>a)</sup>

Standardspannungen	=	~		Weitere Spannungen auf Anfrage
		50 Hz	60 Hz	
	12 V	24 V	115 V	
	24 V	42 V	220 V	
	48 V	48 V		
	100 V	110 V		
	110 V	220 V		
	200 V	240 V		

## Leistungsaufnahme:

Magnet	bei =	bei ~	
		im Anzug	im Betrieb
0201	12 W	0201 22 VA	15 VA

Ausführung nach VDE 0580

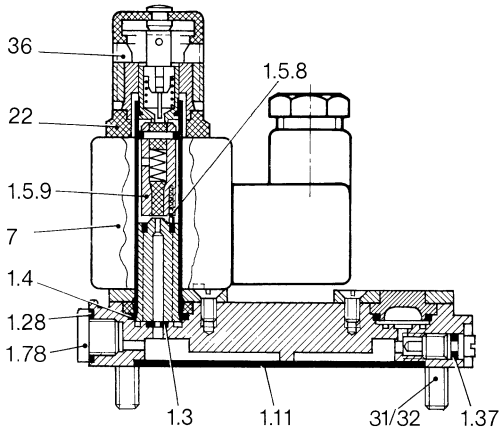
Einschaltdauer (ED) 100 %

Ausführliche technische Daten siehe Pneumatik-Katalog, Register 17, Schrift 7500775.

Schutzart nach DIN 40050 IP 65

Gerätesteckdose nach DIN 43650

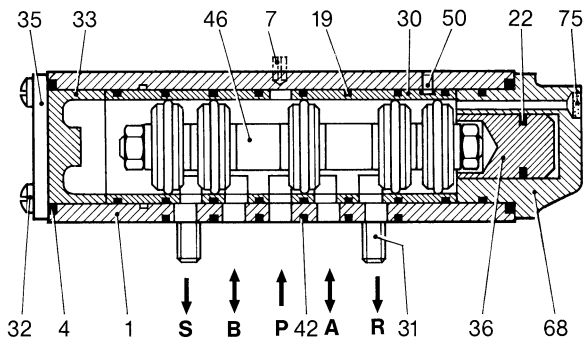
# Schnittzeichnungen



Bauteil Nr. **8080731.0201**

- \*1.3 O-Ring
- \*1.4 O-Ring
- \*1.5.8 Druckfeder komplett
- \*1.5.9 Magnetanker
- \*1.11 Dichtung
- \*1.28 Dichtring
- \*1.37 O-Ring
- 1.78 Verschlußschraube
- 7 Magnet
- 22 Scheibe
- 31 Schraube (NG 12/18)
- 32 Schraube (NG 6)
- 36 Handbetätigung

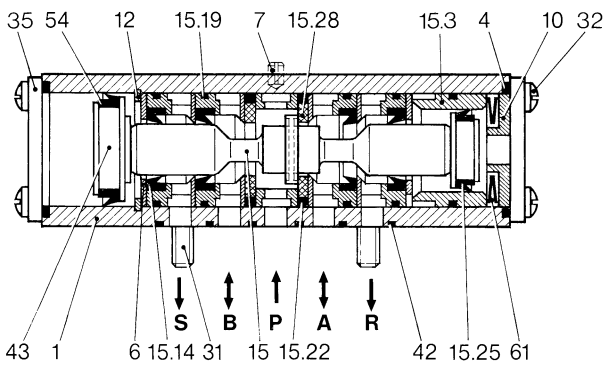
Konstruktionsart: Kolbenschieber Weichdichtung



NG	Bauteil-Nr.
6	<b>2580123</b>
12	<b>2581123</b>
18	<b>2581323</b>

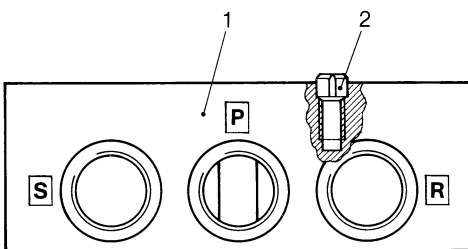
- 1 Gehäuse
- \*4 O-Ring
- 7 Sicherung
- \*19 O-Ring
- \*22 Dichtring
- 30 Rohr
- 31 Schraube (NG 12/18)
- 32 Schraube
- 33 Scheibe
- 35 Platte
- 36 Bolzen
- \*42 Dichtung
- \*46 Kolben komplett
- 50 Stift
- 68 Flansch
- 75 Scheibe

Konstruktionsart: Sitzventil



NG	Bauteil-Nr.
6	<b>2580120</b>
12	<b>2581120</b>
18	<b>2581320</b>

- 1 Gehäuse
- \*4 O-Ring
- 6 Scheibe
- 7 Sicherung
- 10 Scheibe
- 12 Sprengring
- 15 Ventileinsatz komplett
- 15.3 Buchse
- \*15.14 Lippenring
- \*15.19 O-Ring
- \*15.22 O-Ring
- \*15.25 Lippenring
- \*15.28 Dichtscheibe
- 31 Schraube (NG 12/18)
- 32 Schraube
- 35 Platte
- \*42 Dichtung
- 43 Kolben
- \*54 Lippenring
- 61 Tellerfeder



NG	Bauteil-Nr.
6	<b>2558100</b>
12	<b>2558200</b>
18	<b>2558300</b>

- 1 Platte
- 2 Sicherung

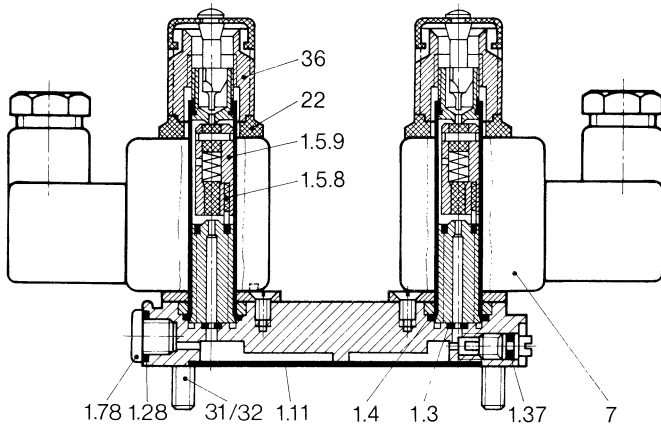


## Kenngrößen/Impulsausführungen

NG	Anschlußgröße	Betriebsdruck [bar]		k <sub>v</sub> -Wert (Basis m <sup>3</sup> /h)	Schaltzeit ca. [ms]	Konstruktionsart	Masse gesamt [kg]	Maßzeichnung Nr.	Bestell-Nr. Ausführung mit Anschlußplatte	Bestell-Nr. Ausführung ohne Anschlußplatte	Masse gesamt [kg]	Maßzeichnung Nr.
		min.	max.									
6	G 1/4	2	16	1,2	20	W	1,1	01	<b>2550708.0201</b>	<b>2555708.0201</b>	0,9	01
12	G 1/2	2	16	2,8	30	W	1,7	01	<b>2551208.0201</b>	<b>2556208.0201</b>	1,3	01
18	G 3/4	2	16	5,0	40	W	2,9	01	<b>2551708.0201</b>	<b>2556708.0201</b>	1,9	01
6	G 1/4	2	16	0,95	20	S	1,1	01	<b>2550705.0201</b>	<b>2555705.0201</b>	0,9	01
12	G 1/2	2	16	2,2	30	S	1,7	01	<b>2551205.0201</b>	<b>2556205.0201</b>	1,3	01
18	G 3/4	2	16	3,8	40	S	2,9	01	<b>2551705.0201</b>	<b>2556705.0201</b>	1,9	01
22	G 1	2	16	7,5	50	S	4,2	02	<b>2552201.0201</b>	—	—	02

W = Kolbenschieber Weichdichtung S = Sitzventil

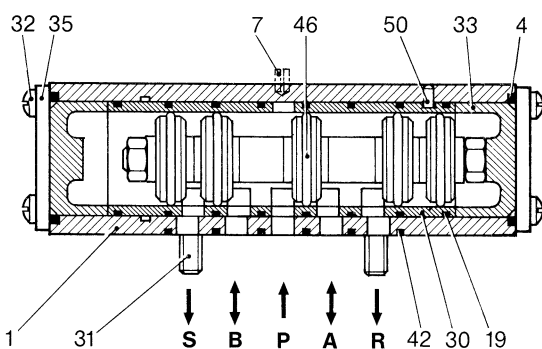
## Schnittzeichnungen



Bauteil Nr. **2580829.0201**

- \*1.3 O-Ring
- \*1.4 O-Ring
- \*1.5.8 Druckfeder komplett
- \*1.5.9 Magnetanker
- \*1.11 Dichtung
- \*1.28 Dichtring
- \*1.37 O-Ring
- 1.78 Verschlußschraube
- 7 Magnet
- 22 Scheibe
- 31 Schraube (NG 12/18)
- 32 Schraube (NG 6)
- 36 Handbetätigung

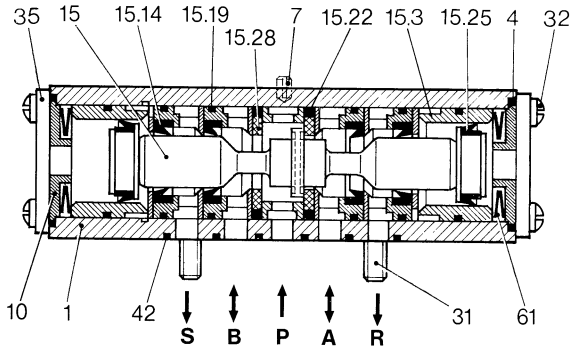
Konstruktionsart: Kolbenschieber Weichdichtung



NG	Bauteil-Nr.
6	<b>2580523</b>
12	<b>2580323</b>
18	<b>2581223</b>

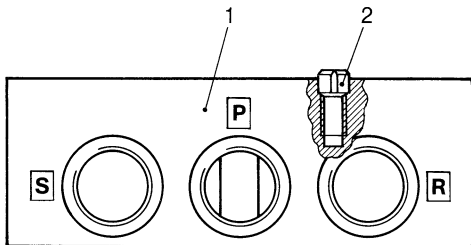
- 1 Gehäuse
- 32 Schraube
- \*4 O-Ring
- 33 Scheibe
- 7 Sicherung
- 35 Platte
- \*19 O-Ring
- \*42 Dichtung
- 30 Rohr
- \*46 Kolben komplett
- 31 Schraube (NG 12/18)
- 50 Stift

Konstruktionsart: Sitzventil



NG	Bauteil-Nr.
6	<b>2580520</b>
12	<b>2580320</b>
18	<b>2581220</b>

- 1 Gehäuse
- \*4 O-Ring
- 7 Sicherung
- 10 Scheibe
- 15 Ventileinsatz komplett
- 15.3 Buchse
- \*15.14 Lippenring
- \*15.19 O-Ring
- \*15.22 O-Ring
- \*15.25 Lippenring
- \*15.28 Dichtscheibe
- 31 Schraube (NG 12/18)
- 32 Schraube
- 35 Platte
- \*42 Dichtung
- 61 Tellerfeder



NG	Bauteil-Nr.
6	<b>2558100</b>
12	<b>2558200</b>
18	<b>2558300</b>

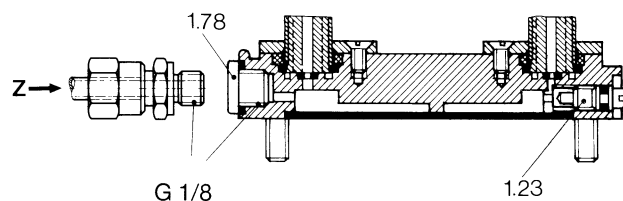
- 1 Platte
- 2 Sicherung

Sämtliche mit \* gekennzeichneten Teile sind im Ersatzteil-Sortiment enthalten. Bei Bestellung auch die Ventil-Bestell-Nr. angeben.

## Zusatzelemente Handhilfsbetätigungen

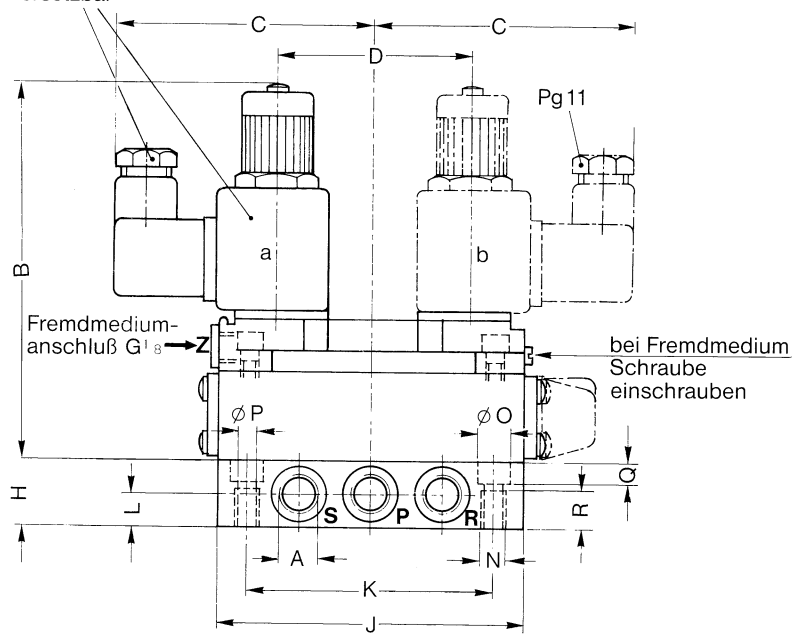
Bestell-Nr.	0565847	0565849	0565916	0565851	0565855
	wahlweise ohne Feststellung mit Druckknopf bzw.	mit Feststellung (nach Entfernen der Kappe)	ohne Feststellung mit Druckknopf	ohne Feststellung Druckknopf versenkt	ohne Betätigung
					Scheibe zu Handhilfsbetätigung, für Ventile mit Magnet 02 .. und 07 ..

Ausführung druckbetätigt (Fremdmedium) mit elektromagnetischem Steuerventil durch Eindrehen der Schraube Pos. 1.23 und Entfernen der Verschlusschraube Pos. 1.78



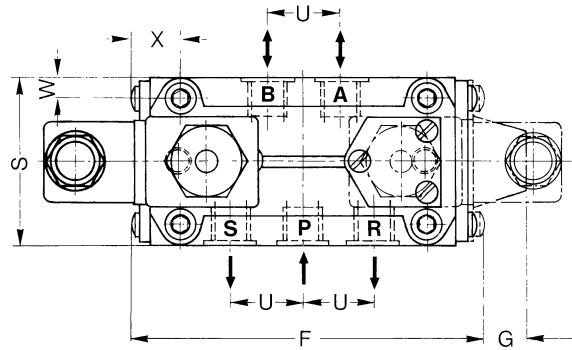
# Maßzeichnungen

## 01 Magnet und Gerätesteckdose um 90° versetzbar



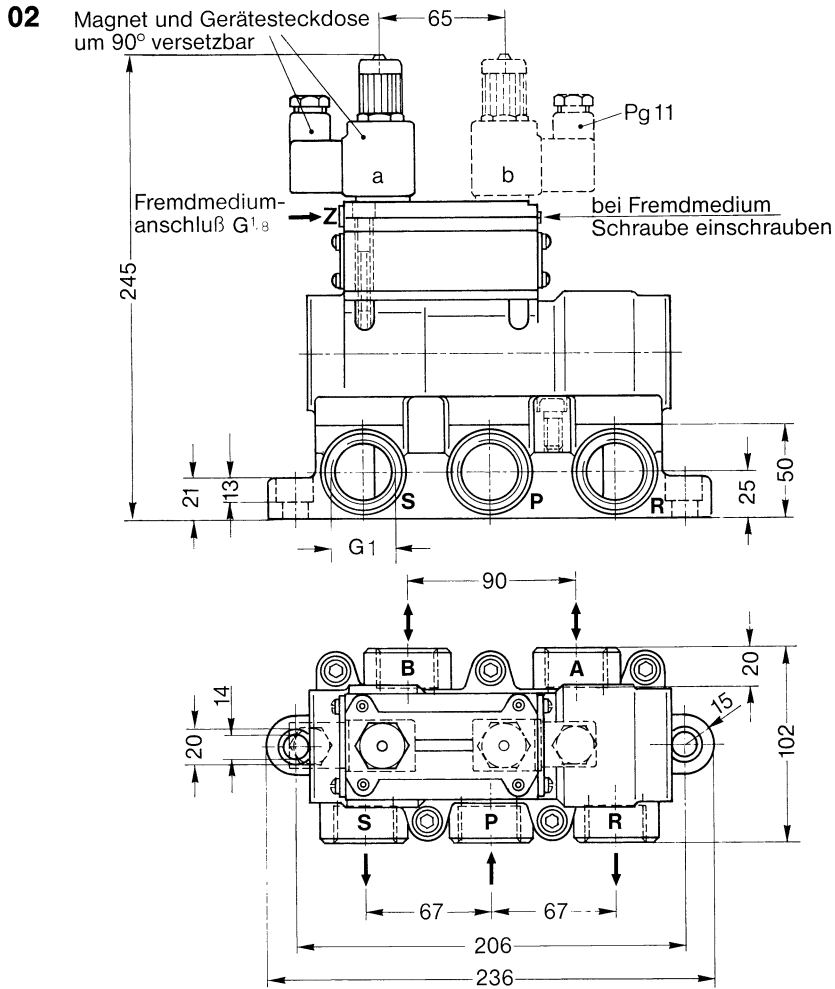
### Maßtabelle für Geräte ohne Anschlußplatte

Bestell-Nr.	NG	≈B	≈C	D	F	G	S	W	X
2555605.0201	6	123	-	-	114	-	55	6,5	16
2555608.0201	6	123	-	-	114	18	55	6,5	16
2555705.0201	6	123	89	65	114	-	55	6,5	16
2555708.0201	6	123	89	65	114	-	55	6,5	16
2556105.0201	12	133	-	-	138	-	66	8	44
2556108.0201	12	133	-	-	138	9	66	8	44
2556205.0201	12	133	87	65	138	-	66	8	44
2556208.0201	12	133	87	65	138	-	66	8	44
2556605.0201	18	155	-	-	181	-	84	10	57
2556608.0201	18	133	-	-	157	9	84	10	48,5
2556705.0201	18	155	89	65	181	-	83	9,5	57
2556708.0201	18	133	87	65	157	-	84	10	48,5

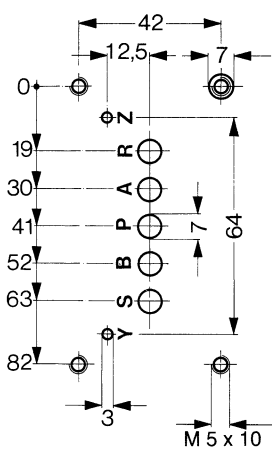


### Maßtabelle für Geräte mit Anschlußplatte

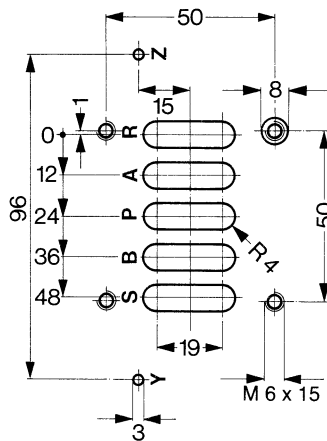
Bestell-Nr.	NG	A	≈B	≈C	D	F	G	H	J	K	L	N	ØO	ØP	Q	R	S	U
2550605.0201	6	G 1/4	123	89	-	114	-	22	102	82	11	M8	11	6,5	7	15	55	24
2550608.0201	6	G 1/4	123	89	-	114	18	22	102	82	11	M8	11	6,5	7	15	55	24
2550705.0201	6	G 1/4	123	89	65	114	-	22	102	82	11	M8	11	6,5	7	15	55	24
2550708.0201	6	G 1/4	123	89	65	114	-	22	102	82	11	M8	11	6,5	7	15	55	24
2551105.0201	12	G 1/2	133	89	-	138	-	45	124	100	16	M8	11	6,5	7	15	69	34
2551108.0201	12	G 1/2	133	89	-	138	9	45	124	100	16	M8	11	6,5	7	15	69	34
2551205.0201	12	G 1/2	133	89	65	138	-	45	124	100	16	M8	11	6,5	7	15	69	34
2551208.0201	12	G 1/2	133	89	65	138	-	45	124	100	16	M8	11	6,5	7	15	69	34
2551605.0201	18	G 3/4	155	89	-	181	-	58	130	100	21	M10	14,5	8,4	9	15	89	42
2551608.0201	18	G 3/4	133	89	-	157	9	58	130	100	21	M10	14,5	8,4	9	15	89	42
2551705.0201	18	G 3/4	155	89	65	181	-	58	130	100	21	M10	14,5	8,4	9	15	89	42
2551708.0201	18	G 3/4	133	89	65	157	-	58	130	100	21	M10	14,5	8,4	9	15	89	42



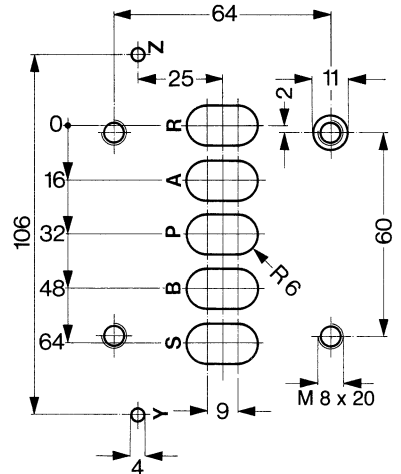
## Lochbilder nach DIN 24341 Form AZ



NG 6



NG 12



NG 18

Verkettungssysteme zu 5/2-Wegeventilen siehe Pneumatik-Katalog, Register 13, Schrift 7501076

Änderungen im Monat/Jahr	Ⓐ 10.90		
--------------------------	---------	--	--