

3/2-Wegeventile NG 6 und 12



elektromagnetisch betätigt, indirekt gesteuert
 Kolbenschieber mit Weichdichtung
 Anschluß Innengewinde G 1/4 und G 1/2
 Betriebsdruck siehe Kenngrößen max. 10 bar

Katalogregister
P 10

Schrift 7501049.05.12.94

Beschreibung

Wegeventil für gefilterte, geölte¹⁾ oder ölfreie Druckluft

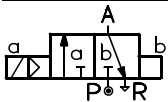
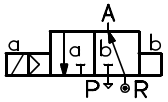
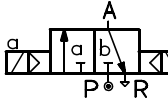
Durchflußrichtung: festgelegt
 Temperaturbereich: -10 bis +60 °C

Merkmale

- umweltfreundlich durch integrierte Schalldämpfer in der Vorsteuerung
- direkte Durchströmung bei großem Durchfluß
- einfaches Weichdichtsystem
- wartungsfrei
- servicefreundlich
- einfach austauschbares Magnetsystem
- kompakte Bauform
- mit Handhilfsbetätigung



Kenngrößen

Symbol	NG	Anschlußgröße	Betriebsdruck [bar]		k _v -Wert (Basis m ³ /h)	Schaltzeit [ms]	Masse gesamt [kg]	Schnittzeichnung Nr.	Maßzeichnung Nr.	Bestell-Nr.	
			min.	max.						Ventil	Magnet
	6	G 1/4	1	10	1,2	20	0,40	01	01	8020750. 0247²⁾	
	12	G 1/2	1,5	10	3,0	25	0,70	01	01	8020850. 0247²⁾	
	6	G 1/4	1	10	1,2	20	0,40	01	01	8022750. 0247²⁾	
	12	G 1/2	1,5	10	3,0	25	0,70	01	01	8022850. 0247²⁾	
	6	G 1/4	1	10	1,2	15	0,77	02	02	8021750. 0247³⁾	
	12	G 1/2	1,5	10	3,0	20	0,90	02	02	8021950. 0247³⁾	

¹⁾ Ölempfehlung: Shell Hydrol DO 32, ESSO Febis (Stand 07/92) oder vergleichbare Öle mit DVI-Werten < 8 (DIN 53521) und ISO-Viskositätsklasse 32-46 (DIN 51519).

²⁾ Anschluß R nicht drosselbar

³⁾ Anschluß R drosselbar

Batterieleistensystem siehe Schrift 7501074, Reg. 13

Weitere Ausführungen auf Anfrage

direkt pneumatisch betätigt
 Handhilfsbetätigung mit Drehknopf
 in Schutzart (Ex)s G5

eigensichere Ausführung EEx ib IIC T6
 verminderte Leistung 3 Watt

Betätigungsmagnete

Standardspannungen 24 V DC, 230 V AC
 Weitere Spannungen auf Anfrage
 Ausführung nach VDE 0580
 Einschaltdauer (ED) 100%

Ausführliche technische Daten siehe Pneumatik-Katalog,
 Register 17.2, Schrift 7500782.

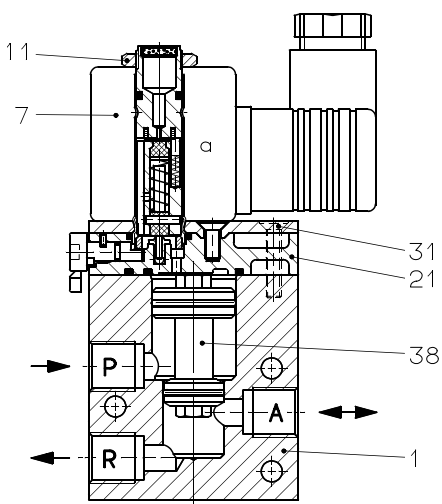
Leistungsaufnahme:

Magnet	bei DC	Magnet	bei AC	
			im Anzug	im Betrieb
0247	7 W	0247	18 VA	10 VA

Schutzart nach DIN 40050 IP 65
 Gerätesteckdose nach DIN 43650

Schnittzeichnungen

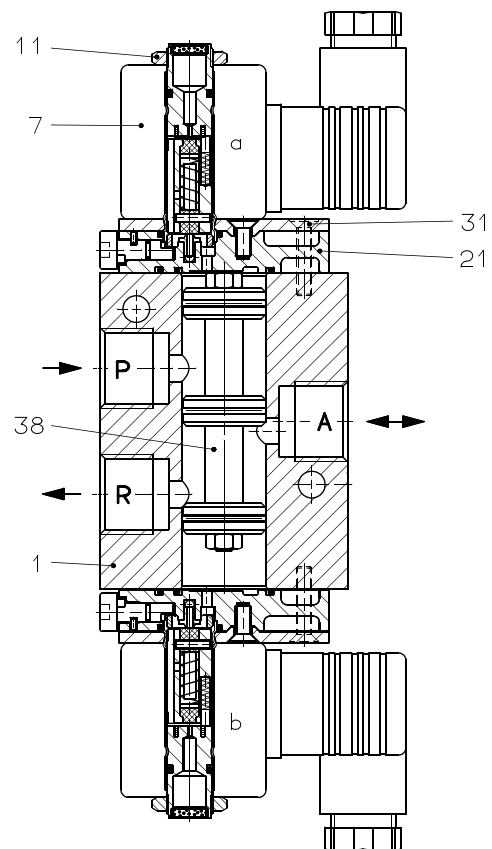
01



- 1 Gehäuse
- 7 Magnet
- 11 Mutter
- 21 3/2-Wegeventil
- 31 Schraube
- 38 Kolben komplett

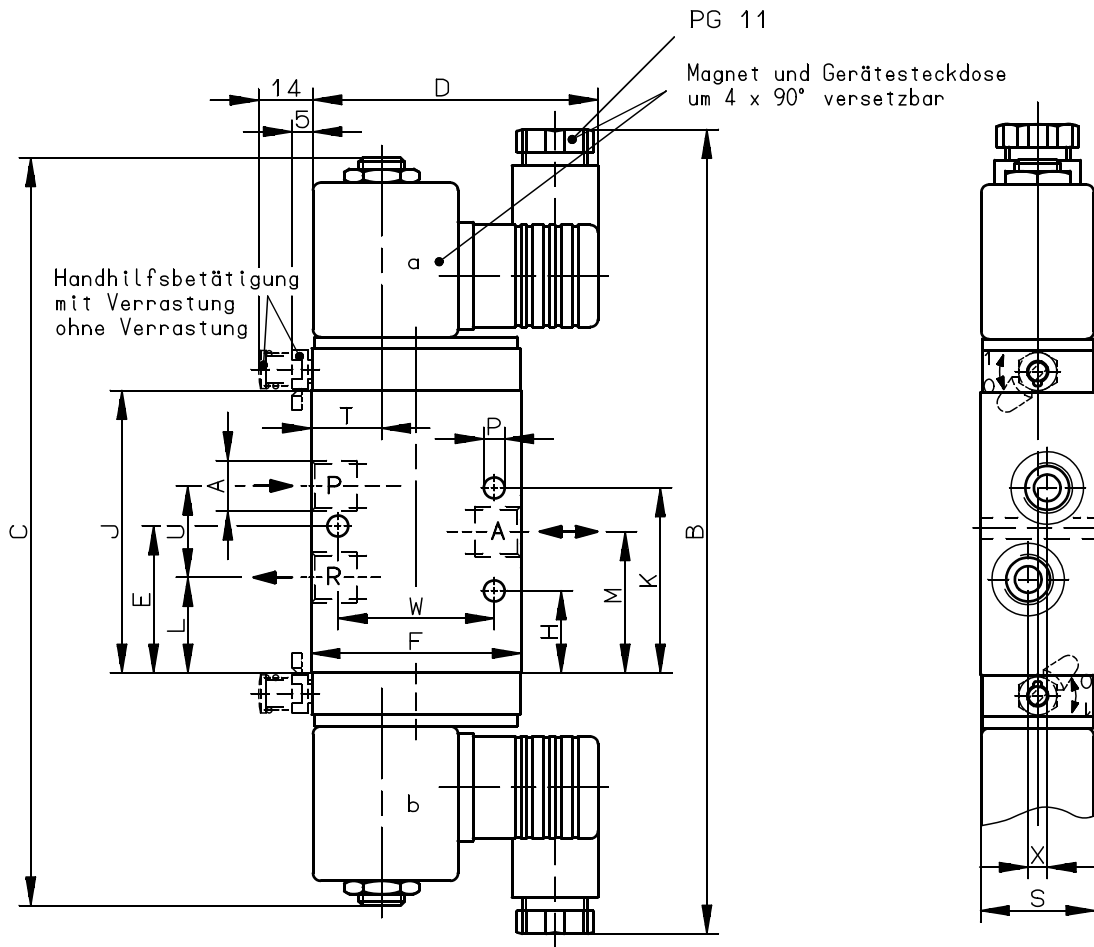
Ersatzteile auf Anfrage

02



Maßzeichnung

02



Maßtabelle [mm]

Bestell-Nr.	A	B	C	D	E	F	H	J	K	L	M	P	S	T	U	W	X
8021750.0247	G 1/4	211	196	74	38,5	55	21,5	74	48,5	25	37	5,5	30	18,5	24	41	5
8021950.0247	G 1/2	220	205	80	73,5	65	27,5	83	—	25	44	7	35	23,5	33	46	—