

3/2-Wegeventile DN 2 und 3



für aggressive gasförmige und flüssige Fluide
elektromagnetisch betätigt, direkt gesteuert
Sitzventile

Anschluß Innengewinde G 1/8
Betriebsdruck siehe Tabelle

Katalogregister
A14

Schrift 7503096.05.08.94

Beschreibung (Standardgerät)

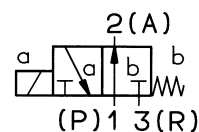
Durchflußrichtung:	festgelegt
Temperatur min.:	FKM -10 °C
Temperatur max.:	Fluid +80 °C
	Umgebung +60 °C
Einbaulage:	beliebig, vorzugsweise Magnet nach oben
Werkstoff Gehäuse:	Edelstahl 1.4571
Sitzdichtung:	FKM (Viton)
Innenteile:	hochreiner ferritischer Chromstahl und 1.4571



Bei verschmutzten Fluiden ist der Vorbau eines Schmutzfängers zu empfehlen.

Merkmale

- ab 0 bar arbeitend
- für Feinvakuum bis $1,33 \cdot 10^{-2}$ mbar · l/s geeignet
- kurze Schaltzeiten
- öl- und fettfrei montiert
- LABS-frei¹⁾



Schaltfunktion:
In Ruhestellung
gesperrt

Weitere Ausführungen auf Anfrage

- Magnet für höhere Temperaturen
- Magnet in Schutzart EEx m
(Ersatz für (Ex)s und EEx e)
- Magnet für Freiluftmontage
- Gehäuse aus Werkstoff 1.4539
- für Fluidtemperaturen von
-196 °C bis +180 °C
- höhere Dichtheit

¹⁾ Frei von lackbenetzungsstörenden Substanzen

Kenngrößen

DN	Leitungs- anschluß ³⁾	Betriebsdruck [bar]		k _v -Wert (Basis m ³ /h)	Maßzeichnung	Masse [kg]	Bestell-Nr.		
		min.	max. ¹⁾				Ventil	Magnet DC	Magnet AC

Schaltfunktion: In Ruhestellung gesperrt

2	G 1/8	0	12	0,11	01	0,46	9610242. 0701	3704
2	G 1/8	0	7	0,11	01	0,46	9610232. 0716	3706
2	G 1/8	0	3,5	0,11	02	0,31	9610212. 0247	3207
2	G 1/8	0	3,5	0,11	02	0,31	9610212. 3201	24 V
3	G 1/8	0	6	0,20	01	0,46	9610342. 0701	3704
3	G 1/8	0	3	0,20	01	0,46	9610332. 0716	3706
3	G 1/8	0	1,5	0,20	02	0,31	9610312. 0247	3207
3	G 1/8	0	1,5	0,20	02	0,31	9610312. 3201	24 V

DC = Gleichspannung
AC = Wechselspannung

Magnet	DC 0701	DC 0716	DC 3201 24V 0247
	AC 3704	AC 3706	AC 3207
	16 Watt ²⁾	7 Watt ²⁾	7 Watt ²⁾

Ausführung nach VDE 0580
Einschaltdauer (ED) 100%
Schutzart nach DIN 40050 IP 65
Gerätesteckdose nach DIN 43650 A

Weitere technische Daten siehe Katalog-Register 17:
für Magnet 02XX, 07XX Schrift 7500775,
für Magnet 32XX, 37XX Schrift 7502955.

Bestell-Beispiel

9610 2 4 2. 0701. 024. 00						
1	2	3	4	5	6	7

- 1 Baureihe 96100
- 2 Nennweite DN 2
- 3 Magnet-
zuordnung 4 Magnet 0701/3704 16 Watt
3 Magnet 0716/3706 7 Watt
1 Magnet 0247/3207 7 Watt⁴⁾
3201 24 VDC
- 4 Ausführung³⁾ 1 EPDM
2 FKM (Viton)
4 FFKM (Per-Fluor-Kautschuk)
- 5 Magnet
- 6 Spannung [V]
- 7 Frequenz [Hz]

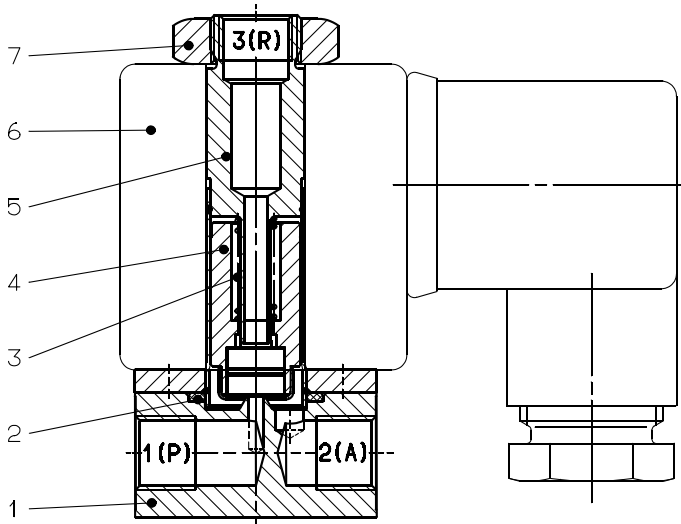
¹⁾ Der angegebene Betriebsdruck entspricht dem schaltbaren Δp (Druckdifferenz) bei 24 V DC / 230 V AC

²⁾ Magnetleistung bei 24 V DC.

³⁾ andere auf Anfrage

⁴⁾ kleinere Baugröße

Schnittzeichnung



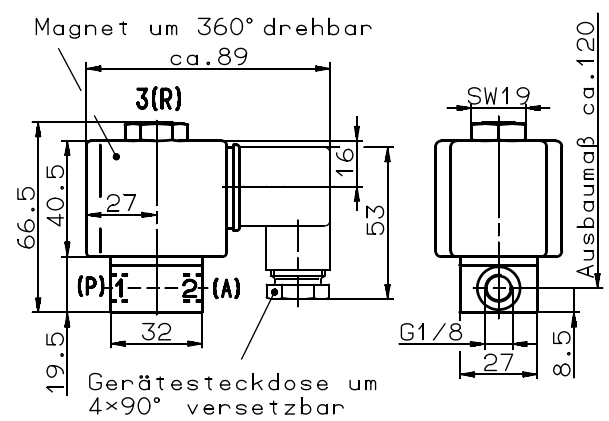
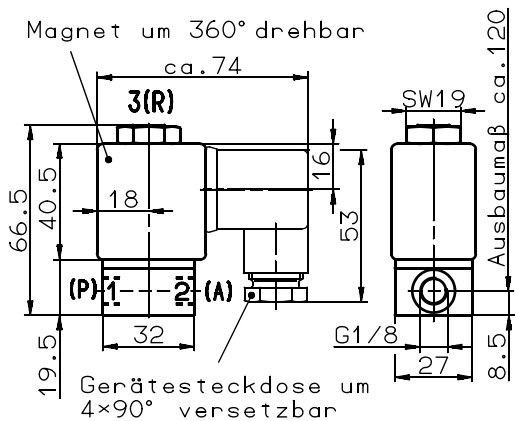
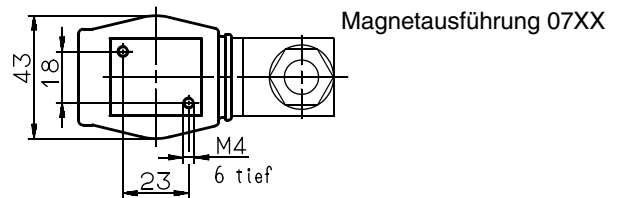
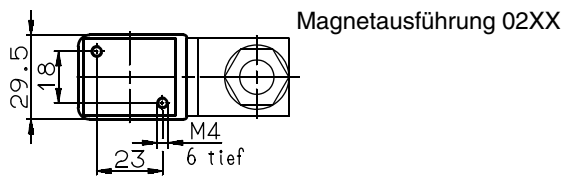
- 1 Gehäuse
- 2 O-Ring
- 3 Druckfeder
- 4 Magnetanker komplett
- 5 Magnetschluhle komplett
- 6 Magnet
- 7 Mutter

9610212

Mazeichnungen

01

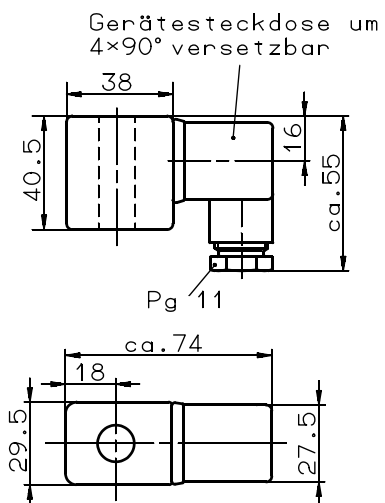
02



Grundauführungen Magnete

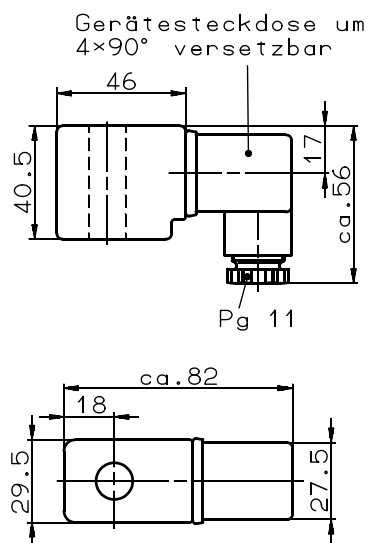
Gleichspannungsmagnete (DC)

02XX/3201

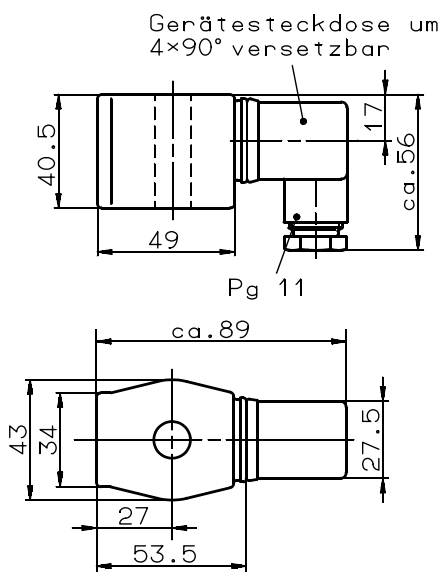


Wechselspannungsmagnete (AC)

32XX



07XX



37XX

