

NEU

watergates
knife-gate-valves - Stoffschieber



Technische Daten

BAUFORM

Keilflachschieber mit Innenspindel, DIN 3352/4A, weichdichtend, wartungsfrei.
Für den Einsatz im Trink- und Nutzwasserbereich.

VORTEILE

- Die inneren und äußeren Oberflächen des Ventils sind mit Epoxyd Pulverlack beschichtet, minimum Schichtdicke 250µm.
- Bei Undichtigkeit der Spindeldichtung kann die Dichtung unter Mediumdruck ersetzt werden.
- Geringe Toträume und der flache Ventilsitz gewährleisten ein gutes Strömungsverhalten und verhindern Produktablagerungen.
- Beidseitig dichtend.
- Zulassung und Kennzeichnung gemäß Richtlinie 97/23/EG (Richtlinie über Druckgeräte)

BAULÄNGE

EN 558-1 Reihe 14 (früher DIN 3202 F4)

ANSCHLUSS

Flansch DN 40 ... DN150, PN16 gebohrt,
Flansch DN200 ... DN300, PN10 gebohrt.
Flansche DN65 - PN16 werden in 4-Loch-Ausführung geliefert!

EINBAULAGE

vorzugsweise stehend

MEDIUMDRUCK

PN10 ... PN16, siehe Tabelle

MEDIUMTEMPERATUR

0°C ... +80°C

WERKSTOFFE

Gehäuse: GGG-40 (0.7040)
Spindel: X 20 Cr 13 (1.4021)
Keil: GGG-40 gummiert EPDM (NBR auf Anfrage)
Dichtung: EPDM (NBR)

Alle Angaben sind freibleibend und unverbindlich!

Specification

DESIGN

Gate valve, with internal spindle, acc. to DIN 3352/4A, softsealing, maintenance free.
For the use of drinking water and useful water.

FEATURES

- The inside and outside surfaces of the valve are epoxy-powder coated, minimum thickness 250µm.
- In case of leakage of the stem seals, the seals can be replaced under media pressure.
- Low dead space and the flat valve seat guarantee a great flow characteristic and prevent product deposition.
- Bidirectional pressure discharge.
- Permission and marking acc. to directive 97/23/EG (Pressure Equipment Directive)

FACE TO FACE

EN 558-1 Row 14 (former DIN 3202 F4)

CONNECTION

Flange DN40 ... DN150, PN16 drilled,
Flange DN200 ... DN300, PN10 drilled.
Flanges DN65 - PN16 will be delivered in 4-hole execution!

MOUNTING POSITION

vertical preferred

PRESSURERANGE

PN10 ... PN16, see table

TEMPERATURERANGE

0°C ... +80°C

MATERIAL

Body: GGG-40 (0.7040)
Stem: X 20 Cr 13 (1.4021)
Wedge: GGG-40 rubber coated EPDM (NBR on request)
Stem seals: EPDM (NBR)

The above information is intended for guidance only and the company reserves the right to change any data herein without prior notice!

Artikel:
GVE

Keil-Flachschieber,
weichdichtend

DN40 ... DN300
PN10/16
GGG-40



Type:
GVE

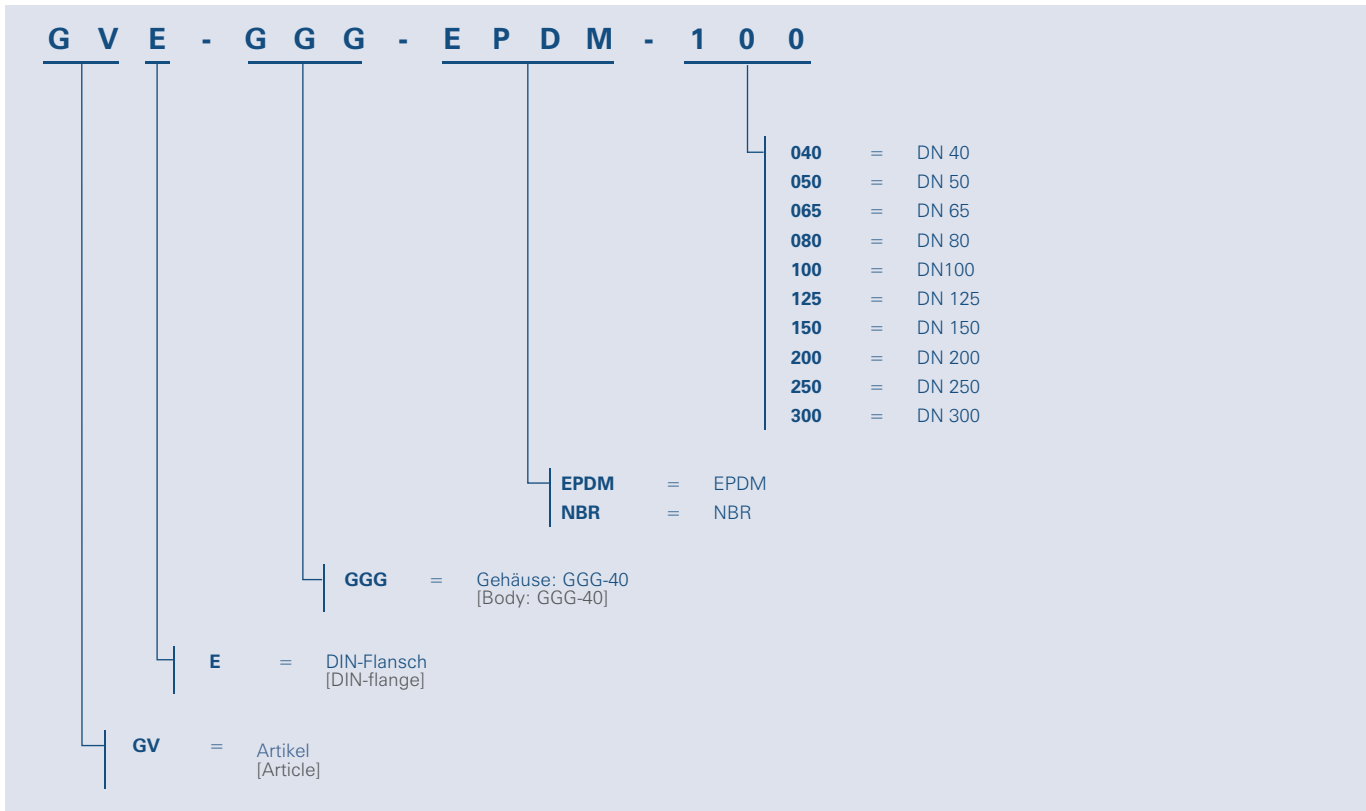
Gate valve with flat-wedge, soft sealed

DN40 ... DN300
PN10/16
GGG-40

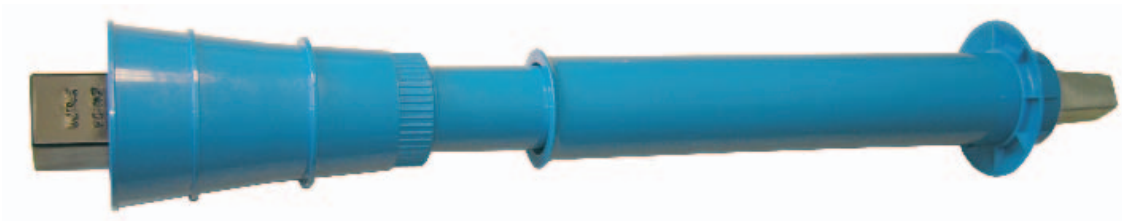
Preise (brutto) [Prices (gross)]

Größe DN / Size DN	40	50	65	80	100	125	150	200	250	300
Art. GVE-GGG-EPDM-xxx	040	050	065	080	100	125	150	200	250	300
EUR	64,-	68,-	94,-	98,-	117,-	198,-	218,-	333,-	484,-	689,-

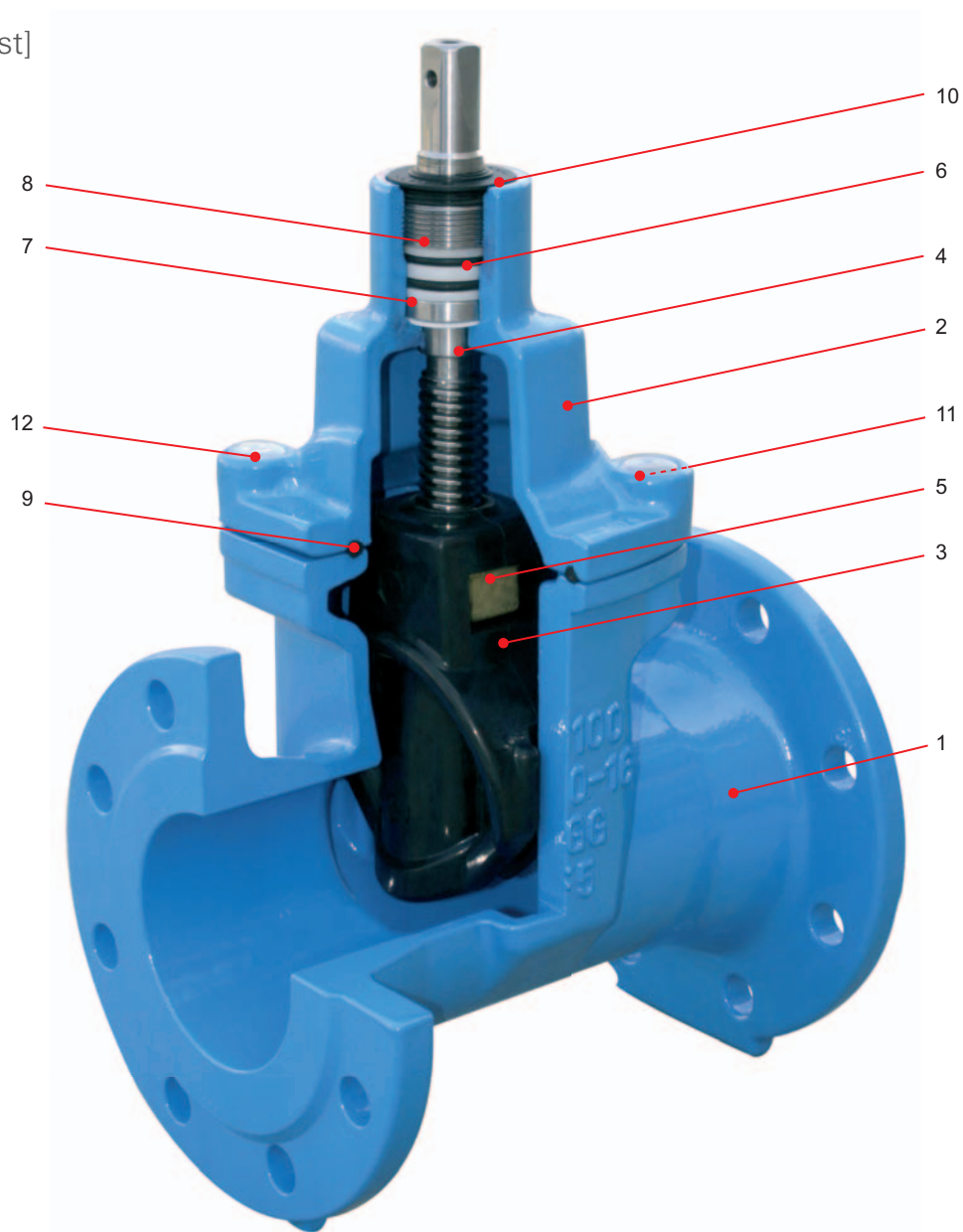
Preise per Stück in Euro ab Lager Bad Oeynhausen
zzgl. MwSt. / All prices are stated in EURO from
stock Bad Oeynhausen.



Spindelverlängerung (Option)
[Stem extension (option)]



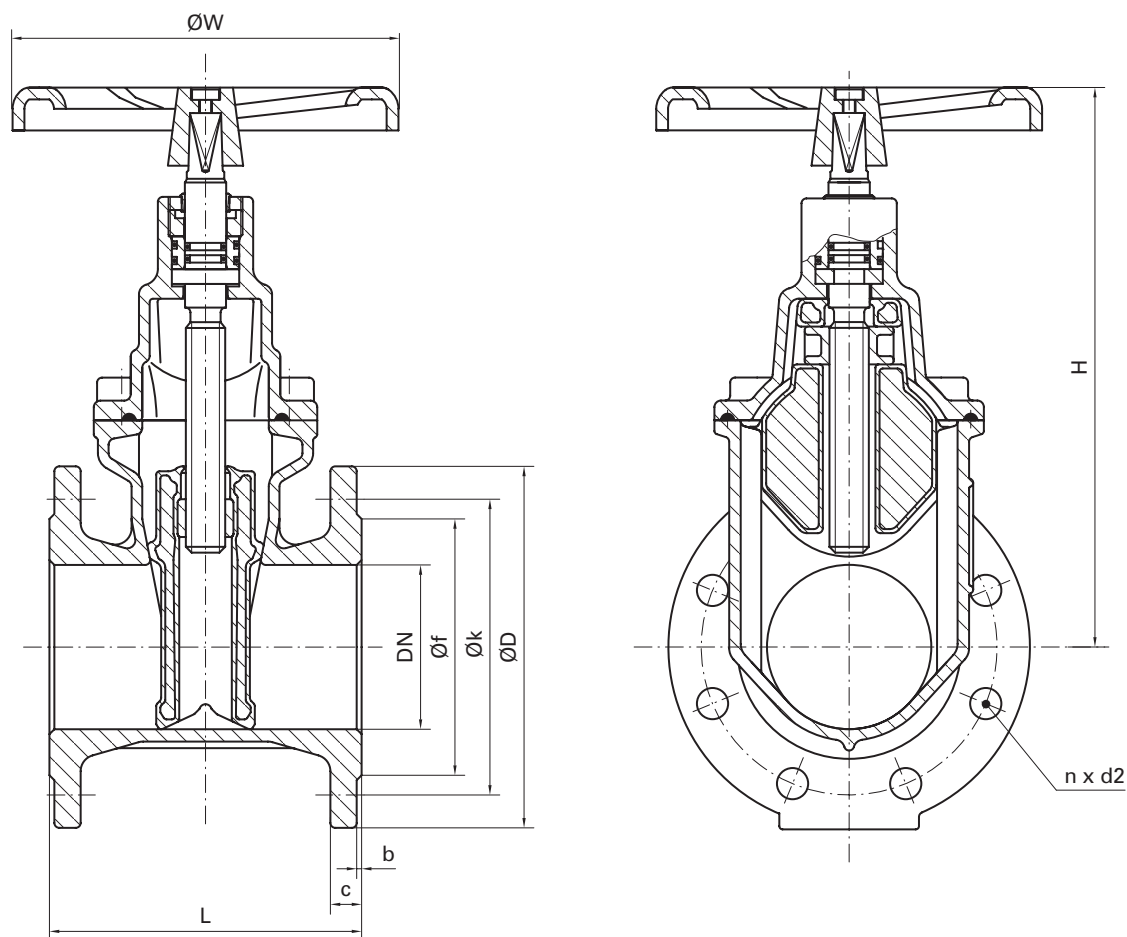
Stückliste
[Parts list]



Pos.	Bezeichnung	Material	[Description]	[Material]
1	Gehäuse	GGG-40, Epoxyd Pulverlack beschichtet, minimum Schichtdicke 250µm	Body	GGG-40 (Ductile iron), epoxy-powder coated, minimum thickness 250µm
2	Deckel	GGG-40, Epoxyd Pulverlack beschichtet, minimum Schichtdicke 250µm	Cap	GGG-40 (Ductile iron), epoxy-powder coated, minimum thickness 250µm
3	Keil	GGG-40 weichdichtend mit Beschichtung aus: • EPDM • (NBR auf Anfrage)	Wedge	GGG-40 (Ductile iron) with rubber coating made of: • EPDM • (NBR on request)
4	Spindel	Edelstahl	Stem	Stainless steel
5	Spindelmutter	Bronze	Stem nut	Bronze
6	Spindeldichtung	• EPDM • (NBR auf Anfrage)	Stem seals	• EPDM • (NBR on request)
7	Dichtungsbuchse	POM	Seal bush	POM
8	Verschluss	Edelstahl	Screwed cover	Stainless steel
9	Deckeldichtung	• EPDM • (NBR auf Anfrage)	Cap seal	• EPDM • (NBR on request)
10	Staubschutz	• EPDM • (NBR auf Anfrage)	Dustproof cover	• EPDM • (NBR on request)
11	Schrauben	Edelstahl	Screws	Stainless steel
12	Kappe	Kunststoff	Cap	Plastic
	Handrad	Stahl, lackiert	Handwheel	Steel, lacquered

► **[Kontakt]**
 Watergates GmbH & Co. KG
 Postfach (PLZ 32503) 101 321
 Oberbeckseiner Str. 70
 32547 Bad Oeynhausen (Germany)

Abmessungen [Dimensions]



DN	PN	L EN 558-1 R14 (DIN 3202 F4)	H	EN 1092-1 (DIN 2501)							$\varnothing W$	kg	bar
				$\varnothing D$	$\varnothing k$	$\varnothing f$	c	b	n	d_2			
40	PN16	140	198	150	110	84	19	3	4	19	200	8,5	16
50	PN16	150	216	165	125	99	19	3	4	19	200	10,5	16
65	PN16	170	260	185	145	118	19	3	4	19	200	13,9	16
80	PN16	180	286	200	160	132	19	3	8	19	200	16,1	16
100	PN16	190	325	220	180	156	19	3	8	19	250	22,0	16
125	PN16	200	289	250	210	184	19	3	8	19	250	28,2	16
150	PN16	210	428	285	240	211	19	3	8	23	250	35,8	16
200	PN10	230	532	340	295	266	20	3	8	23	350	58,9	10
250	PN10	250	636	395	350	319	22	3	12	23	350	84,0	10
300	PN10	270	744	445	400	370	24,5	4	12	23	350	120,8	10

EU-Herstellererklärung [EU-Declaration by the manufacturer]

im Sinne der EU-Maschinenrichtlinie 98/37/EG (former 89/392/EWG, Anhang II B)
Hiermit erklären wir, dass die Keil-Flachschieber unter Anwendung nachfolgender harmonisierter Normen entwickelt und konstruiert wurden:

EN 292	Sicherheit von Maschinen
EN 983	Fluidtechnische Anlagen - Pneumatik
EN 60204-1	Elektrische Ausrüstung von Maschinen

Hinweis
Die Keil-Flachschieber sind zum Einbau in eine Maschine bestimmt. Deren Inbetriebnahme ist solange untersagt, bis festgestellt wurde, dass die Gesamtmaschine der EU-Richtlinie entspricht.

as defined by Machinery Directive 98/37/EC (former 89/392/EWG, Annex II B).
we herewith declare that the gate valves have been developed and designed by applying the following harmonised standards:

EN 292	Safety of machinery
EN 983	Safety requirements for fluid power systems and components - Pneumatics
EN 60204-1	Electrical equipment of machinery

Advice
These gate valves are intended to be incorporated into machinery compounds. Putting into operation of the machinery is not allowed until such time as the entire machinery is proving to comply completely with the EU Directive.

► **[Kontakt]**
Watergates GmbH & Co. KG
Postfach (PLZ 32503) 101 321
Oberbecksener Str. 70
32547 Bad Oeynhausen (Germany)