



Elettrovalvola 2/2 vie N.C. Azione indiretta

21H9KV180

PRESENTAZIONE:

E.V. ad azione indiretta adatta all'intercettazione dei fluidi compatibili con i materiali costruttivi.
È richiesta una pressione minima di funzionamento di 0,1 bar.
I materiali utilizzati e le prove eseguite garantiscono affidabilità e durata.

IMPIEGO: Automazione
Riscaldamento

RACCORDI: G 3/4

BOBINE: 8W - Ø 13
 BDA -BDS - BSA 155°C (classe F)
 BDP 160°C (alta temperatura)
 BDF 180°C (classe H)
 SDH 180°C (classe H)
 12W - Ø 13
 UDA 155°C (classe F)
 14W - Ø 13
 GDH 180°C (classe H)

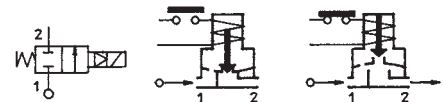
**INCAPSULAMENTO E ROCCHETTO SONO REALIZZATI
CON MATERIALE VERGINE AL 100%.**

Pressione massima ammissibile (PS) 16 bar
 Temperatura ambiente:
 con bobina classe **F** e alta temperatura - 10°C + 60°C
 con bobina classe **H** - 10°C + 80°C

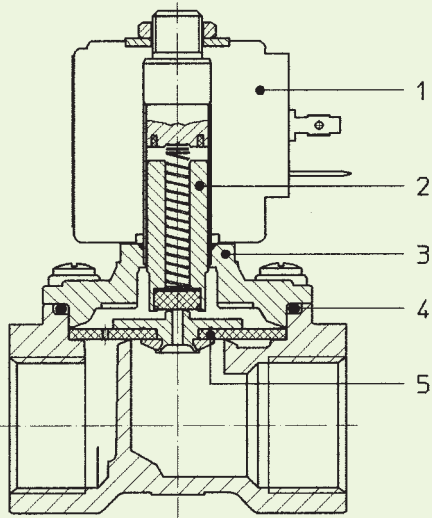


Guarnizioni	Temperatura		Fluidi
V =FKM (elastomero fluorurato)	- 10°C	+140°C	Oli leggeri (2°E), benzina gasolio
B =NBR (nitrile)	- 10°C	+ 90°C	Acqua, aria, gas inerti
E =EPDM (etilene-propilene)	- 10°C	+140°C	Acqua, vapore

Per tenute diverse dal FKM sostituire la lettera "V" con le lettere corrispondenti alle altre tenute. Es. 21H9K**B**180.



Raccordo ISO 228/1	Codice	Viscosità max ammissibile		Ø mm	Kv l/min	Potenza (watt)	Pressione		
		cSt	°E				min	M.O.P.D.	
							bar	AC bar	DC bar
G 3/4	21H9KV180	12	~ 2	18	50	8	0,1	16	3
						12			10
						14			16



MATERIALI:

Corpo Ottone - UNI EN 12165 CW617N
Cannotto saldato Acciaio inox AISI serie 300+
 Ottone - UNI EN 12165 CW617N
Nucleo fisso Acciaio inox AISI serie 400
Nucleo mobile Acciaio inox AISI serie 400
Anello di sfasamento Rame - Cu 99,9%
Molla Acciaio inox AISI serie 300
Otturatore Standard: V=FKM
 A richiesta: B=NBR E=EPDM
Orificio Ottone - UNI EN 12165 CW617N

A richiesta: Pg 9 o Pg 11
Connettore ISO 4400
Conformità connettore

CARATTERISTICHE:

Conformità elettriche IEC 335
Grado di protezione IP 65 EN 60529 (DIN 40050)
 con elettromagnete corredato di connettore.

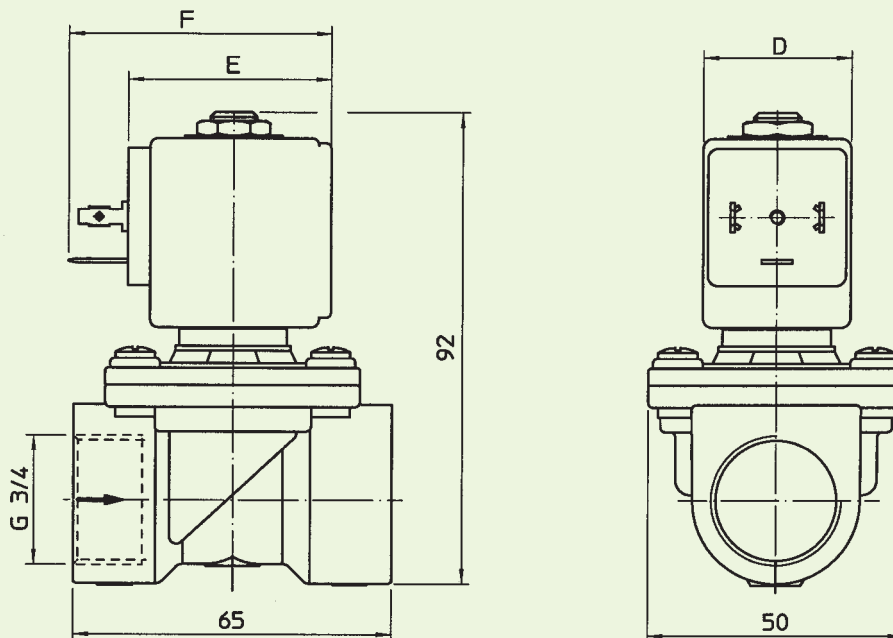
PARTI DI RICAMBIO:

1. **Bobina:**
Vedi elenco bobine
2. **Assieme nucleo mobile:**
Cod. R451284/V
3. **Assieme coperchio con
cannotto senza guarnizione:**
Cod. R452291
4. **Guarnizione O-Ring:**
Cod. R990105/V
5. **Assieme membrana:**
Cod. R451220/V

KIT MANUTENZIONE:

KTG0H9KV18=2+4+5

DIMENSIONI:



BOBINA W ≡	POTENZA		TIPO	DIMENSIONI		
	Allo spunto VA ~	Esercizio VA ~		D mm	E mm	F mm
8 W	25	14,5	B	30	42	54
			S	32		
12 W	35	25	U	36	48	60
14 W	43	27	G	52	55	67