



# Elettrovalvola 2/2 vie N.C. Comando diretto

21L2K1B55-AP

## PRESENTAZIONE:

E.V. ad azione diretta adatta all'intercettazione dei fluidi compatibili con i materiali costruttivi.  
Non è richiesta una pressione minima di funzionamento.  
I materiali utilizzati e le prove eseguite garantiscono affidabilità e durata.

**IMPIEGO:** Bevande  
Sciropi

**RACCORDI:** G 1/4

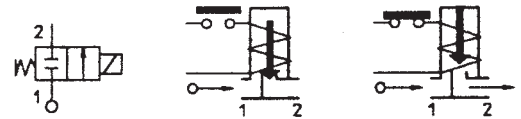
**BOBINE:** 8W - Ø 13  
 BDA-BDS-BSA 155°C (classe F)  
 BDP 160°C (alta temperatura)  
 BDF 180°C (classe H)  
 14W - Ø 13  
 GDH 180°C (classe H)

**INCAPSULAMENTO E ROCCHETTO SONO REALIZZATI  
CON MATERIALE VERGINE AL 100%.**

Pressione massima ammissibile (PS) 40 bar  
 Temperatura ambiente:  
 con bobina classe F e alta temperatura - 10°C + 60°C  
 con bobina classe H - 10°C + 80°C

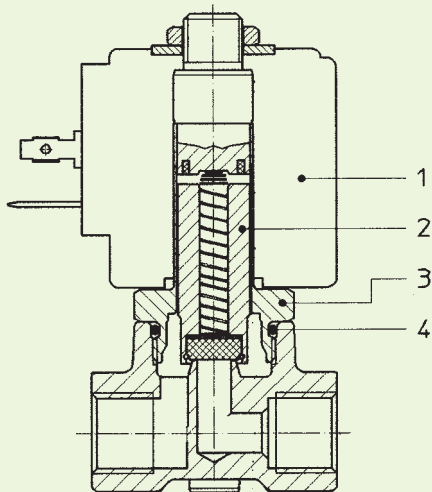


Guarnizioni	Temperatura	Fluidi
B=NBR (nitrile)	- 10°C + 90°C	Acqua distillata, acqua gasata, sciropi



Raccordo ISO 228/1	Codice	Viscosità max ammissibile		Ø mm	Kv l/min	Potenza (watt)	Pressione		
		cSt	°E				min bar	M.O.P.D.	
								AC bar	DC bar
G 1/4	21L2K1B55-AP	53	~ 7	5,5	9	8 14	0	3 7	- 3





#### MATERIALI:

<b>Corpo</b>	Acciaio inox AISI 316
<b>Cannotto</b>	Acciaio inox AISI serie 300
<b>Nucleo fisso</b>	Acciaio inox AISI serie 400
<b>Nucleo mobile</b>	Acciaio inox AISI serie 400
<b>Anello di sfasamento</b>	Rame dorato
<b>Molla</b>	Acciaio inox AISI serie 300
<b>Otturatore</b>	B=NBR
<b>Orificio</b>	Acciaio inox AISI 316

#### A richiesta:

<b>Connettore</b>	Pg 9 o Pg 11
<b>Conformità connettore</b>	ISO 4400

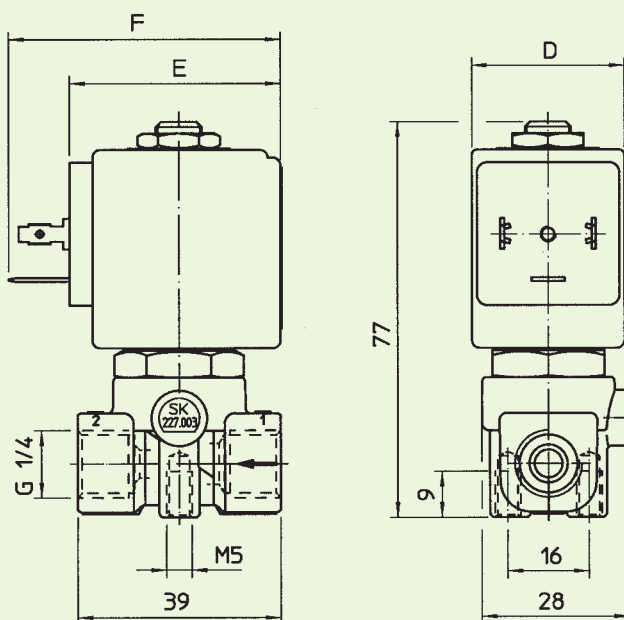
#### CARATTERISTICHE:

<b>Conformità elettriche</b>	IEC 335
<b>Protezione</b>	IP65 EN 60529 (DIN 40050) con elettromagnete correato di connettore.

#### PARTI DI RICAMBIO:

- 1. Bobina:**  
Vedi elenco bobine
- 2. Assieme nucleo mobile:**  
Cod. R450898/G-AP
- 3. Assieme cannotto senza guarnizione:**  
Cod. R450811
- 4. Guarnizione O-Ring:**  
Cod. R990000/B

#### DIMENSIONI:



BOBINA	POTENZA		TIPO	DIMENSIONI		
	Allo spunto W	Esercizio VA ~		D mm	E mm	F mm
8 W	25	14,5	B	30	42	54
14 W	43	27	G	52	55	67