



Elettrovalvola 2/2 vie N.A. Azione indiretta

21W3ZB190

÷

21W7ZB500

PRESENTAZIONE:

E.V. ad azione indiretta adatta all'intercettazione dei fluidi compatibili con i materiali costruttivi.

È richiesta una pressione minima di funzionamento di 0,2 bar. I materiali utilizzati e le prove eseguite garantiscono affidabilità e durata.

IMPIEGO: Automazione
Riscaldamento

RACCORDI: G 3/4 - G 2

BOBINE: 8W - Ø 13
BDA -BDS - BSA 155°C (classe F)
BDP 160°C (alta temperatura)
BDF 180°C (classe H)
SDH 180°C (classe H)

INCAPSULAMENTO E ROCCHETTO SONO REALIZZATI CON MATERIALE VERGINE AL 100%.

Pressione massima ammissibile (PS)

G 3/4 - G 1 25 bar

G 1 1/4 - G 2 16 bar

Temperatura ambiente:

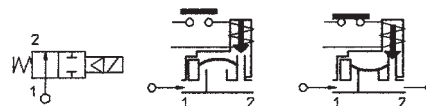
con bobina classe F e alta temperatura - 10°C + 60°C

con bobina classe H - 10°C + 80°C



Guarnizioni	Temperatura		Fluidi
B =NBR (nitrile)	- 10°C	+ 90°C	Acqua, aria, gas inerti
E =EPDM (etilene-propilene)	- 10°C	+140°C	Acqua, vapore bassa pressione
V =FKM (elastomero fluorurato)	- 10°C	+140°C	Oli leggeri (2°E), benzina gasolio

Per tenute diverse dal NBR sostituire la lettera "B" con le lettere corrispondenti alle altre tenute. Es. 21W5ZE350.



Raccordo ISO 228/1	Codice	Viscosità max ammissibile		Ø mm	Kv l/min	Potenza (watt)	Pressione		
		cSt	°E				min bar	M.O.P.D. AC bar DC bar	
G 3/4	21W3ZB190	12	~ 2	19	140	8	0,2	16	16
G 1	21W4ZB250			25	190				
G 1 1/4	21W5ZB350			35	400				
G 1 1/2	21W6ZB400			40	520			10	10
G 2	21W7ZB500			50	750				



con approvazione CE

(direttiva 97/23/CE sulle attrezzature a pressione)

per EV 21W5÷21W7

MATERIALI:

Corpo	Ottone - UNI EN 12165 CW617N
Cannotto	Acciaio inox AISI serie 400
Nucleo fisso	Acciaio inox AISI serie 400
Nucleo mobile	Acciaio inox AISI serie 400
Anello di sfasamento	Rame - Cu 99,9%
Molla	Acciaio inox AISI serie 300
Otturatore	Standard: B=NBR A richiesta: E=EPDM V=FKM
Orificio	Ottone - UNI EN 12165 CW617N

A richiesta:

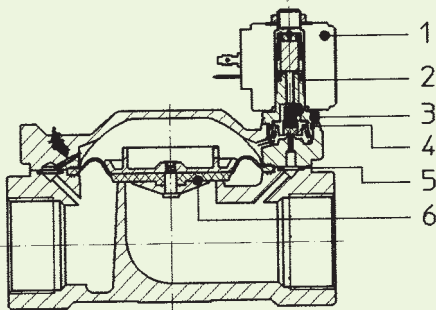
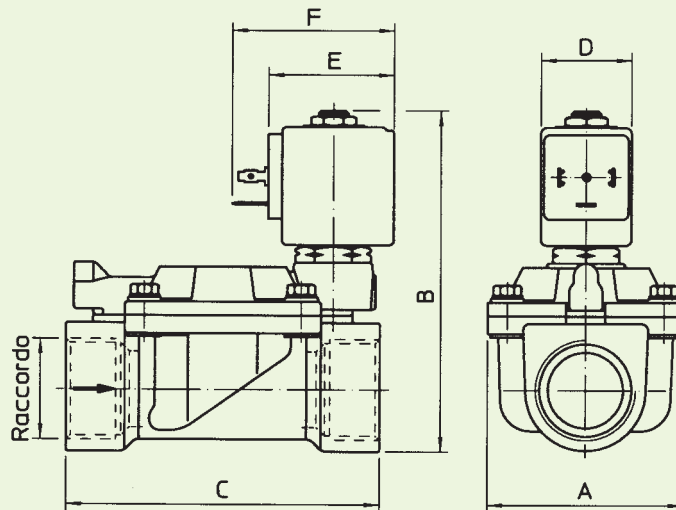
Connettore	Pg 9 o Pg 11
Conformità connettore	ISO 4400

CARATTERISTICHE:

Conformità elettriche	IEC 335
Grado di protezione	IP 65 EN 60529 (DIN 40050) con elettromagnete corredato di connettore.

PARTI DI RICAMBIO:

1. Bobina: Vedi elenco bobine	6. Assieme membrana: G 3/4- G 1 Cod. R450431/B G 1 1/4-G 1 1/2 Cod. R450466/B G 2 Cod. R450432/B
2. Assieme portaguarnizione: Cod. R450788/B	
3. Assieme cannotto senza guarnizione: Cod. R450573	
4. Guarnizione O-Ring: Cod. R990000/B	KIT: KT130ZB30-F=2+3+4
5. Guarnizione O-Ring: G 3/4-G 1 Cod. R990002/B G 1 1/4-G 1 1/2 Cod. R990005/B G 2 Cod. R990081/B	KIT MANUTEZIONE: G 3/4-G 1 KTG0W3ZB19=2+5+6 G 1 1/4-G 1 1/2 KTG0W5ZB35=2+5+6 G 2 KTG0W7ZB50=2+5+6

KIT:**KIT MANUTEZIONE:****DIMENSIONI:**

Tipo	Raccordo ISO 228/1	A mm	B mm	C mm
21W3ZB190	G 3/4	65	105	104
21W4ZB250	G 1		112	
21W5ZB350	G 1 1/4	98	125	144
21W6ZB400	G 1 1/2		141	
21W7ZB500	G 2	118	141	172

BOBINA	POTENZA		TIPO	DIMENSIONI		
	Allo spunto VA~	Esercizio VA~		D mm	E mm	F mm
8 W	25	14,5	B	30	42	54
			S	32		