



Elettrovalvola 2/2 vie N.C. Azione indiretta a pistone

21YW4K0T130

÷

21YW6K0T250

PRESENTAZIONE:

E.V. ad azione indiretta adatta all'intercettazione dei fluidi compatibili con i materiali costruttivi.

E' richiesta una pressione minima di funzionamento di 0,5 bar. I materiali utilizzati e le prove eseguite garantiscono affidabilità e durata.

IMPIEGO: Acqua surriscaldata
Vapore

RACCORDI: G 1/2 - G 1

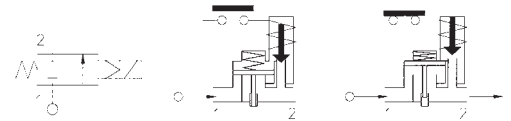
BOBINE: 8W - Ø 13
BDF - SDH 180°C (classe H)

INCAPSULAMENTO E ROCCHETTO SONO REALIZZATI CON MATERIALE VERGINE AL 100%.

Pressione massima ammissibile (PS) 25 bar
Temperatura ambiente: - 40°C + 80°C



| Guarnizioni | Temperatura | | Fluidi |
|------------------------------------|-------------|--------|-----------------------------|
| T=PTFE (politetrafluoroetilene) | - 40°C | +180°C | Acqua surriscaldata, vapore |



| Raccordo ISO 228/1 | Codice | Viscosita max ammissibile | | Ø mm | Kv l/min | Potenza (watt) | Pressione | | |
|-----------------------|-------------|------------------------------|----|---------|-------------|-------------------|-----------|----------|--------|
| | | cSt | °E | | | | min | M.O.P.D. | |
| | | | | | | | bar | AC bar | DC bar |
| G 1/2 | 21YW4K0T130 | - | - | 13 | 50 | 8 | 0,5 | 10 | 10 |
| G 3/4 | 21YW5K0T190 | | | 19 | 90 | | | | |
| G 1 | 21YW6K0T250 | | | 25 | 160 | | | | |

La "ODE" si riserva il diritto di apportare modifiche tecniche ed estetiche senza obbligo di preavviso.

MATERIALI:

| | |
|------------------------------|------------------------------|
| Corpo | Ottone - UNI EN 12165 CW617N |
| Cannotto | Acciaio inox AISI serie 300 |
| Nucleo fisso | Acciaio inox AISI serie 400 |
| Nucleo mobile | Acciaio inox AISI serie 400 |
| Anello di sfasamento | Rame - Cu 99,9% |
| Molla | Acciaio inox AISI serie 300 |
| Guarnizione pistone | PTFE modificato |
| Otturatore principale | T=PTFE caricato |
| Otturatore pilota | PTFE |
| Orificio | Ottone - UNI EN 12165 CW617N |

A richiesta:

| | |
|------------------------------|--------------|
| Connettore | Pg 9 o Pg 11 |
| Conformità connettore | ISO 4400 |

CARATTERISTICHE:

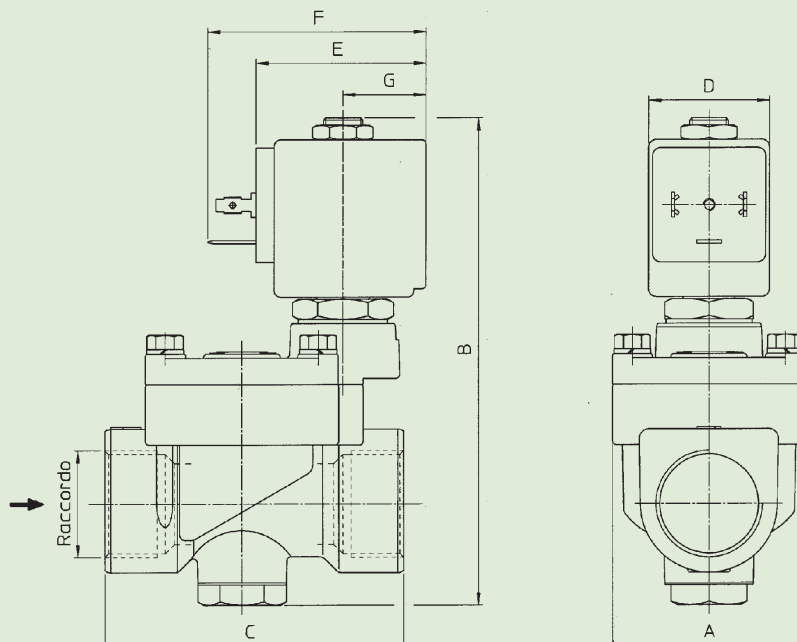
| | |
|------------------------------|---|
| Conformità elettriche | IEC 335 |
| Grado di protezione | IP 65 EN 60529 (DIN 40050) con elettromagnete corredato di connettore. |

PARTI DI RICAMBIO:

| | | | |
|----------------------------------|--------------|------------------------------|--------------|
| 1. Bobina: | | 6. Assieme pistone: | |
| Vedi elenco bobine | | G 1/2 | Cod. R452604 |
| 2. Assieme nucleo mobile: | | G 3/4 | Cod. R452547 |
| Cod. R450897 | | G 1 | Cod. R452548 |
| 3. Assieme cannotto: | | 7. Guarnizione tappo: | |
| Cod. R450606 | | G 1/2 | Cod. R452609 |
| 4. Anello di tenuta: | | G 3/4+G 1 | Cod. R452553 |
| G 1/2 | Cod. R452607 | | |
| G 3/4 | Cod. R452551 | | |
| G 1 | Cod. R452552 | | |
| 5. Guarnizione coperchio: | | | |
| G 1/2 | Cod. R452608 | | |
| G 3/4+G 1 | Cod. R450858 | | |

KIT:

KIT130KT30-AGP=2+3

DIMENSIONI:

| Tipo | Raccordo ISO 228/1 | A mm | B mm | C mm |
|-------------|--------------------|------|------|------|
| 21YW4K0T130 | G 1/2 | 40 | 107 | 65 |
| 21YW5K0T190 | G 3/4 | 48 | 120 | 74 |
| 21YW6K0T250 | G 1 | 62 | 130 | 93 |

| BOBINA | TIPO | DIMENSIONI | | | |
|--------|------|------------|------|------|------|
| | | D mm | E mm | F mm | G mm |
| 8 W | B | 30 | 42 | 54 | 20,5 |
| | S | 32 | | | |