



Elettrovalvola 3/2 vie N.C. Comando diretto - Approvazione UL

31A2A1R15-UR

PRESENTAZIONE:

E.V. ad azione diretta adatta all'intercettazione dei fluidi compatibili con i materiali costruttivi.
Non è richiesta una pressione minima di funzionamento.
I materiali utilizzati e le prove eseguite garantiscono affidabilità e durata.

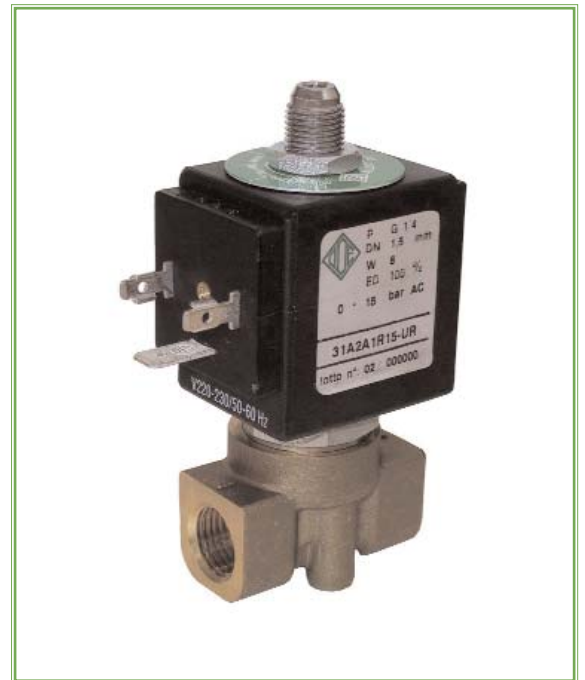
IMPIEGO: Automazione
Riscaldamento

RACCORDI: G 1/4

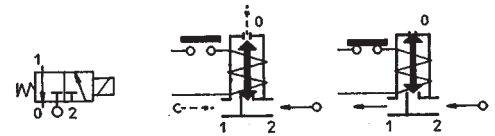
BOBINE: 8W - Ø 13
BDF08110BU 180°C (classe H)
110V/60Hz
BDF08220BU 180°C (classe H)
220V/60Hz

INCAPSULAMENTO E ROCCHETTO SONO REALIZZATI CON MATERIALE VERGINE AL 100%.

Pressione massima ammissibile (PS) 40 bar
Temperatura ambiente: - 40°C + 80°C



| Guarnizioni | Temperatura | Fluidi |
|-------------|----------------|---------------|
| R=RUBINO | - 40°C + 180°C | Acqua, vapore |



| Raccordo ISO 228/1 | Codice | Viscosità max ammissibile | | Ø mm | Kv l/min | Potenza (watt) | Pressione | | |
|-----------------------|-------------------|------------------------------|----|---------|-------------|-------------------|------------|---------------------------|----|
| | | cSt | °E | | | | min bar | M.O.P.D. AC bar DC bar | |
| G 1/4 | 31A2A1R15-UR (1) | - | - | 1,5 (3) | 1,4 | 8 | 0 | 15 | 15 |
| | 31A2A1R15-2UR (2) | | | | | | | | |



E.V. con Approvazione UL - file: MH16826

Note

- (1) Con bobina 110V/60Hz
- (2) Con bobina 220V/60Hz
- (3) Scarico 3° via= Ø 2,5 mm

L'utilizzo di tenute rigide comporta un leggero trafilamento normalmente contenuto entro i 2 scc/min. alla pressione di 1 bar.

La "ODE" si riserva il diritto di apportare modifiche tecniche ed estetiche senza obbligo di preavviso.

MATERIALI:

| | |
|---------------------------------|------------------------------|
| Corpo | Ottone - UNI EN 12165 CW617N |
| Cannotto | Acciaio inox AISI serie 300 |
| Nucleo fisso | Acciaio inox AISI serie 400 |
| Nucleo mobile | Acciaio inox AISI serie 400 |
| Anello di sfasamento | Rame - Cu 99,9% |
| Molla | Acciaio inox AISI serie 300 |
| Otturatore | R=RUBINO |
| Orificio: Sede Riportata | Acciaio inox AISI serie 300 |

A richiesta:

| | |
|------------------------------|--------------|
| Connettore | Pg 9 o Pg 11 |
| Conformità connettore | ISO 4400 |

CARATTERISTICHE:

| | |
|------------------------------|---|
| Conformità elettriche | IEC 335 |
| Grado di protezione | IP 65 EN 60529 (DIN 40050) con elettromagnete corredato di connettore. |

PARTI DI RICAMBIO:**1. Bobina:**

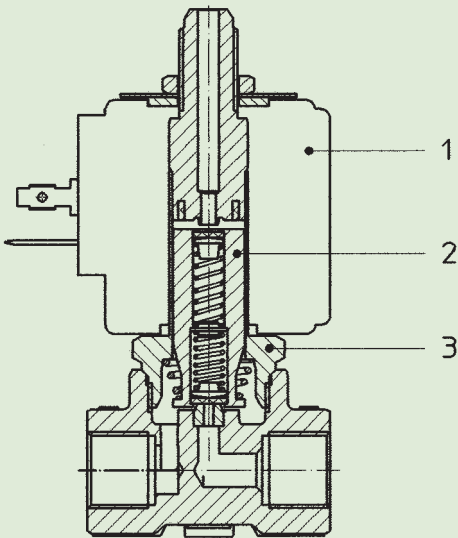
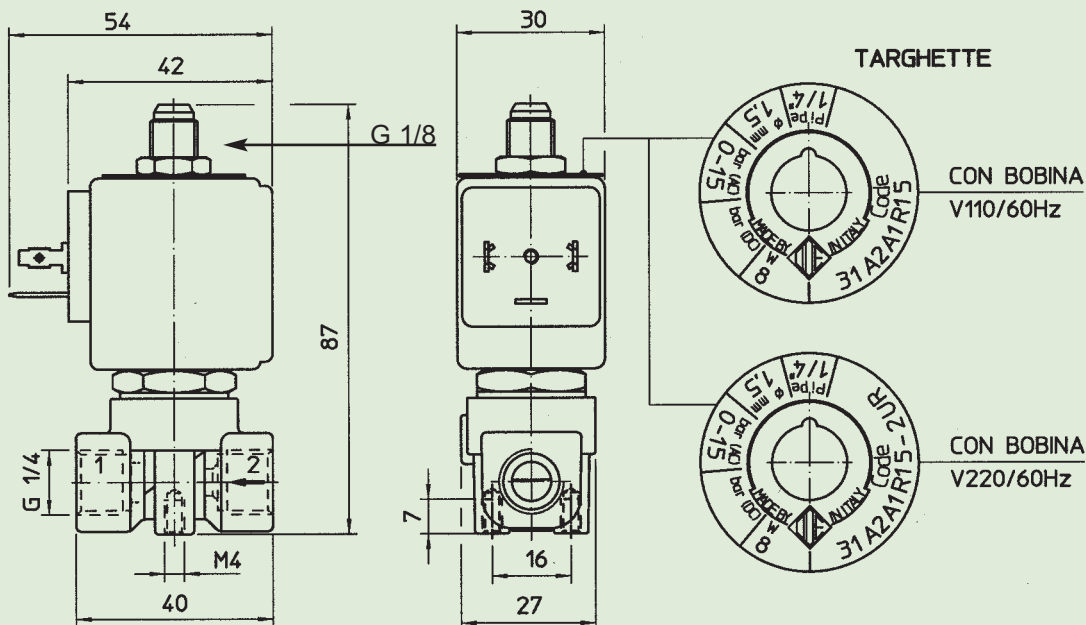
BDF08110BU
BDF08220BU

2. Assieme nucleo mobile:

Cod. R450873

3. Assieme cannotto:

Cod. R450944/AL

**DIMENSIONI:**

| BOBINA | POTENZA | | TIPO |
|--------|---------------------|-------------------|------|
| | Allo spunto VA ~ | Esercizio VA ~ | |
| 8 W | 25 | 14,5 | B |